

INHUS Engineering, UAB
Žarijų g. 6
LT-02300, Vilnius, Lietuva


engineering@inhus.eu
M. +370 614 22874
F. +370 700 80001



<p>www.inhus.eu</p> <p>INHUS Engineering, UAB Įmonės kodas 301545597 PVM mok. Kodas LT100003862515</p> <p>Atsiskaitomoji sąsk. LT89 7300 0101 0615 2053 AB Swedbank Banko kodas 73000 SWIFT kodas HABALT22</p>	Statytojas/ Užsakovas	AB AUTOMOBILIŲ KELIŲ DIREKCIJA	
	Projekto pavadinimas	VALSTYBINĖS REIKŠMĖS KRAŠTO KELIO NR. 115 UKMERGĖ–MOLĖTAI RUOŽO NUO 0,512 IKI 0,836 KM REKONSTRAVIMO TECHNINIS DARBO PROJEKTAS	
	Dokumento žymuo	HE-22-I.005-01-TDP-NŠ	II - TOMAS
	Statinys, statinio pavadinimas	VALSTYBINĖS REIKŠMĖS KRAŠTO KELIO NR. 115 UKMERGĖ–MOLĖTAI RUOŽAS NUO 0,512 IKI 0,836 KM	
	Statinio adresas	UKMERGĖ, VILNIAUS G. UNIKALUS STATINIO NR.: 4400-5451-5705	
	Statinių grupė	INŽINERINIAI TINKLAI: NUOTEKŲ ŠALINIMO TINKLAI	
	Projekto dalis	LIETAUS VANDENS NUOTEKŲ ŠALINIMO DALIS	
	Statinio kategorija	NEYPATINGASIS STATINYS	
	Statybos rūšis	NAUJO STATINIO STATYBA	
	Stadija	TECHNINIS DARBO PROJEKTAS	
	Pareigos	Vardas, Pavardė (atestato Nr.)	Parašas
	Infrastruktūros skyriaus vadovas		
	Statinio projekto vadovas		
	Statinio projekto dalies vadovas		
VILNIUS, 2023			

TURINYS

PROJEKTO SUDĖTIES ŽINIARAŠTIS	2
BYLOS SUDĖTIES ŽINIARAŠTIS.....	3
TECHNINIAI RODIKLIAI.....	4
AIŠKINAMASIS RAŠTAS	5
1. Projekto rengimo pagrindas.....	5
1.1 Privalomųjų dokumentų projektui rengti sąrašas.....	5
1.2 Pagrindinių normatyvinių dokumentų, kuriais vadovaujantis parengtas projektas, sąrašas	6
2. Projektiniai sprendiniai.....	7
2.1 Lietaus nuotekų tinklai.....	7
2.2 Projektiniai skaičiavimai	8
3. Statybos darbai ir jų organizavimas.....	9
TECHNINĖS SPECIFIKACIJOS.....	11
MEDŽIAGŲ IR DARBŲ KIEKIŲ ŽINIARAŠTIS.....	22
BRĖŽINIŲ ŽINIARAŠTIS, BRĖŽINIAI.....	25

0	2023-11	STATYBĄ LEIDŽIANČIAM DOKUMENTUI, KONKURSUI, STATYBAI		
LAIDA	DATA	LAIDOS STATUSAS. KEITIMŲ PAVADINIMAS (PRIEŽASTIS)		
KVAL. PATV. DOK. NR.		INHUS Engineering, UAB Žarijų g. 6 LT-02300, Vilnius Tel. +370 700 80000 engineering@inhus.eu	STATINIO PROJEKTO PAVADINIMAS Valstybinės reikšmės krašto kelio Nr. 115 Ukmergė–Molėtai ruožo nuo 0,512 iki 0,836 km rekonstravimo techninis darbo projektas	
			STATINIO NUMERIS IR PAVADINIMAS Valstybinės reikšmės krašto kelio Nr. 115 Ukmergė–Molėtai ruožas nuo 0,512 iki 0,836 km	
			DOKUMENTO PAVADINIMAS	Laida
			Projekto bylos dokumentų sudėties žiniaraštis	0
LT	UŽSAKOVAS AB Automobilių kelių direkcija	DOKUMENTO ŽYMUO HE-22-I.005-01-TDP-NŠ.BSŽ	Lapas	Lapų
			1	25

PROJEKTO SUDĖTIES ŽINIARAŠTIS

Eil. Nr.	Bylos žymuo	Pavadinimas	Tomo Nr.	Laida
1.	HE-22-I.005-01-TDP-BD	Bendroji dalis	I	0
2.	HE-22-I.005-01-TDP-S	Susisiekimo dalis	II	0
3.	HE-22-I.005-01-TDP -NŠ	Lietaus vandens nuotekų šalinimo dalis	III	0
4.	HE-22-I.005-01-TDP-SO	Pasirengimo statybai ir statybos darbų organizavimo dalis	IV	0
5.	HE-22-I.005-01-TDP-KS	Statybos skaičiuojamosios kainos nustatymo dalis	V	0

0	2023-11	STATYBĄ LEIDŽIANČIAM DOKUMENTUI, KONKURSUI, STATYBAI		
LAIDA	DATA	LAIDOS STATUSAS. KEITIMŲ PAVADINIMAS (PRIEŽASTIS)		
KVAL. PATV. DOK. NR.		INHUS Engineering, UAB Žarijų g. 6 LT-02300, Vilnius Tel. +370 700 80000 engineering@inhus.eu	STATINIO PROJEKTO PAVADINIMAS	
			Valstybinės reikšmės krašto kelio Nr. 115 Ukmergė–Molėtai ruožo nuo 0,512 iki 0,836 km rekonstravimo techninis darbo projektas	
			STATINIO NUMERIS IR PAVADINIMAS	
			Valstybinės reikšmės krašto kelio Nr. 115 Ukmergė–Molėtai ruožas nuo 0,512 iki 0,836 km	
			DOKUMENTO PAVADINIMAS	
			Projekto bylos dokumentų sudėties žiniaraštis	
			Laida	0
LT	UŽSAKOVAS	DOKUMENTO ŽYMUO	Lapas	Lapų
	AB Automobilių kelių direkcija	HE-22-I.005-01-TDP-NŠ.BSŽ	2	25

BYLOS SUDĖTIES ŽINIARAŠTIS

Dokumento žymuo	Lapų sk.	Laida	Pavadinimas	Pastabos
HE-22-I.005-01-TDP-NŠ.T	3	0	Turinys	
HE-22-I.005-01-TDP-NŠ.PSŽ	1	0	Projekto sudėties žiniaraštis	
HE-22-I.005-01-TDP-NŠ.BSŽ	1	0	Bylos sudėties žiniaraštis	
HE-22-I.005-01-TDP-NŠ.BTR	1	0	Techniniai rodikliai	
HE-22-I.005-01-TDP-NŠ.AR	5	0	Aiškinamasis raštas	
HE-22-I.005-01-TDP-NŠ.TS	11	0	Techninės specifikacijos	
HE-22-I.005-01-TDP-NŠ.SŽ	3	0	Šanaujų kiekių žiniaraštis	
HE-22-I.005-01-TDP-NŠ.BŽ	1	0	Brėžinių žiniaraštis	
HE-22-I.005-01-TDP-NŠ.BR-01..04	4	0	Brėžiniai	

0	2023-11	STATYBĄ LEIDŽIANČIAM DOKUMENTUI, KONKURSUI, STATYBAI		
LAIDA	DATA	LAIDOS STATUSAS. KEITIMŲ PAVADINIMAS (PRIEŽASTIS)		
KVAL. PATV. DOK. NR.		INHUS Engineering, UAB Žarijų g. 6 LT-02300, Vilnius Tel. +370 700 80000 engineering@inhus.eu	STATINIO PROJEKTO PAVADINIMAS Valstybinės reikšmės krašto kelio Nr. 115 Ukmergė–Molėtai ruožo nuo 0,512 iki 0,836 km rekonstravimo techninis darbo projektas	
			STATINIO NUMERIS IR PAVADINIMAS Valstybinės reikšmės krašto kelio Nr. 115 Ukmergė–Molėtai ruožas nuo 0,512 iki 0,836 km	
			DOKUMENTO PAVADINIMAS Projekto bylos dokumentų sudėties žiniaraštis	
				Laida
				0
LT	UŽSAKOVAS		DOKUMENTO ŽYMUO	Lapas
	AB Automobilių kelių direkcija		HE-22-I.005-01-TDP-NŠ.BSŽ	Lapų
				3
				25

TECHNINIAI RODIKLIAI

Pavadinimas	Mato vienetas	Kiekis	Pastabos
IV SKYRIUS. INŽINERINIAI TINKLAI			
1. Lietaus nuotekų tinklai (Nauja statyba, Neypatingasis statinys)			
1.1. lietaus nuotekų tinklų ilgis*	m	454	
1.2. vamzdžio skersmuo	mm	ø200÷500	

* Žvaigždute pažymėti rodikliai apskaičiuojami vadovaujantis Nekilnojamojo turto kadastrinių matavimų ir kadastro duomenų surinkimo taisyklėmis, kurias tvirtina Lietuvos Respublikos žemės ūkio ministras. Baigus statybą ir atlikus kadastrinius matavimus šie rodikliai gali turėti neesminių nukrypimų.

0	2023-11	STATYBĄ LEIDŽIANČIAM DOKUMENTUI, KONKURSUI, STATYBAI		
LAIDA	DATA	LAIDOS STATUSAS. KEITIMŲ PAVADINIMAS (PRIEŽASTIS)		
KVAL. PATV. DOK. NR.		INHUS Engineering, UAB Žarijų g. 6 LT-02300, Vilnius Tel. +370 700 80000 engineering@inhus.eu	STATINIO PROJEKTO PAVADINIMAS Valstybinės reikšmės krašto kelio Nr. 115 Ukmergė–Molėtai ruožo nuo 0,512 iki 0,836 km rekonstravimo techninis darbo projektas	
			STATINIO NUMERIS IR PAVADINIMAS Valstybinės reikšmės krašto kelio Nr. 115 Ukmergė–Molėtai ruožas nuo 0,512 iki 0,836 km	
			DOKUMENTO PAVADINIMAS Techniniai rodikliai	
			Laida	0
LT	UŽSAKOVAS		Lapas	Lapų
	AB Automobilių kelių direkcija		HE-22-I.005-01-TDP-NŠ.BSTR	4 25

AIŠKINAMASIS RAŠTAS

Šis aiškinamasis raštas apima valstybinės reikšmės krašto kelio Nr. 115 Ukmergė–Molėtai ruožo nuo 0,512 km iki 0,836 km (ruožas sutampantis su Vilniaus g. ruožu Ukmergės mieste) rekonstravimo projekto (toliau – projekto) sprendinius.

Šios projekto dalies aiškinamasis raštas turi būti skaitomas kartu su šios projekto brėžiniais ir techninėmis specifikacijomis. Šio aiškinamojo rašto turinys negali būti taikomas kitiems objektams.

Statinio projekto pavadinimas	Valstybinės reikšmės krašto kelio Nr. 115 Ukmergė–Molėtai ruožo nuo 0,512 km iki 0,836 km rekonstravimo techninis darbo projektas
Statinio vieta	Vilniaus g., Ukmergės m., Ukmergės raj. sav.
Ruožo pradžia	0,512 km
Ruožo pabaiga	0,836 km
Statybos rūšis	Rekonstravimas
Statinio kategorija	Ypatingas statinys
Inžinerinių statinių grupė, pogrupis	Susisiekimo komunikacijos, keliai
Statytojas (Užsakovas)	AB Lietuvos automobilių kelių direkcija
Statinio projekto pavadinimas	Valstybinės reikšmės krašto kelio Nr. 115 Ukmergė–Molėtai ruožo nuo 0,512 km iki 0,836 km rekonstravimo techninis darbo projektas
Statinio vieta	Vilniaus g., Ukmergės m., Ukmergės raj. sav.

Šioje projekto dalyje numatomi naujų lietaus nuotekų tinklų statyba .


1. Projekto rengimo pagrindas

Projektas parengtas vadovaujantis gauta AB Lietuvos automobilių kelių direkcijos (toliau – Užsakovo) gauta technine užduotimi, kitais privalomaisiais ir normatyviniais dokumentais.

1.1 Privalomųjų dokumentų projektui rengti sąrašas

Dokumento indeksas	Pavadinimas	Pastabos
-	AB Lietuvos automobilių kelių direkcija. Techninė užduotis valstybinės reikšmės kelių ir / arba jų elementų projektavimui	Nepridedama*
-	UAB „Geoinžinerija“. Projektinių inžinerinių geologinių tyrimų ataskaita (II geotechninė kategorija).	Nepridedama*
-	UAB „LiMAP“. Inžinerinė topografinė nuotrauka M 1:500	Nepridedama*

* - pridedami dokumentai pateikti šio projekto Bendrojoje dalyje.

0	2023-11	STATYBĄ LEIDŽIANČIAM DOKUMENTUI, KONKURSUI, STATYBAI		
LAIDA	DATA	LAIDOS STATUSAS. KEITIMŲ PAVADINIMAS (PRIEŽASTIS)		
KVAL. PATV. DOK. NR.		INHUS Engineering, UAB Žarijų g. 6 LT-02300, Vilnius Tel. +370 700 80000 engineering@inhus.eu	STATINIO PROJEKTO PAVADINIMAS Valstybinės reikšmės krašto kelio Nr. 115 Ukmergė–Molėtai ruožo nuo 0,512 iki 0,836 km rekonstravimo techninis darbo projektas	
			STATINIO NUMERIS IR PAVADINIMAS Valstybinės reikšmės krašto kelio Nr. 115 Ukmergė–Molėtai ruožas nuo 0,512 iki 0,836 km	
			DOKUMENTO PAVADINIMAS	Laida
			Aiškinamasis raštas	0
LT	UŽSAKOVAS AB Automobilių kelių direkcija		DOKUMENTO ŽYMUO	Lapas
			HE-22-I.005-01-TDP-NŠ.AR	5
				Lapų 25

1.2 Pagrindinių normatyvinių dokumentų, kuriais vadovaujantis parengtas projektas, sąrašas

Pagrindinių normatyvinių dokumentų sąrašas:

<i>Dokumento indeksas</i>	<i>Pavadinimas</i>
	LR Statybos įstatymas
	Lietuvos Respublikos statybos įstatymas
	Lietuvos Respublikos teritorijų planavimo įstatymas
	Lietuvos Respublikos aplinkos apsaugos įstatymas
	Paviršinių nuotekų tvarkymo reglamentas
	Nuotekų tvarkymo reglamentas
STR 1.01.03:2017	Statinių klasifikavimas
STR 1.01.08:2002	Statinio statybos rūšis
STR 1.01.04:2015	Statybos produktų, neturinčių darniųjų techninių specifikacijų, eksploatacinių savybių pastovumo vertinimas, tikrinimas ir deklaravimas. Bandymų laboratorijų ir sertifikavimo įstaigų paskyrimas. Nacionaliniai techniniai įvertinimai ir techninio vertinimo įstaigų paskyrimas ir paskelbimas
STR 1.01.02:2016	Normatyviniai statybos techniniai dokumentai
STR 1.04.04:2017	Statinio projektavimas, projekto ekspertizė
STR 1.05.01:2017	Statybą leidžiantys dokumentai. Statybos užbaigimas. Statybos sustabdymas. Savavališkos statybos padarinių šalinimas. Statybos pagal neteisėtai išduotą statybą leidžiantį dokumentą padarinių šalinimas
STR 1.06.01:2016	Statybos darbai. Statinio statybos priežiūra
STR 1.12.06:2002	Statinio naudojimo paskirtis ir gyvavimo trukmė
STR 2.01.01(4):2008	Esminiai statinio reikalavimai. Naudojimo sauga
STR 2.01.01(5):2008	Esminis statinio reikalavimas. Apsauga nuo triukšmo
STR 2.07.01:2003	Vandentiekis ir nuotekų šalintuvas. Pastato inžinerines sistemas. Lauko inžineriniai tinklai.
STR 2.03.02:2005	Gamybos pramonės ir sandėliavimo statinių sklypų tvarkymas.
LST 1569:2000	Statinio projektas. Lauko inžinerinių tinklų grafiniai ženklai
LST 1516:1998	Lietuvos standartas „Statinio projektas. Bendrieji reikalavimai.
DT 3-99	Vandentvarkos darbų saugos taisyklės
ST 300026902.300.10.01:2013	Statinio vandentiekio ir nuotekų šalinimo sistemų įrengimas
ST 300026902.300.20.01:2013	Vandentiekio ir nuotekų šalinimo tinklų tiesimas
ST 210734350.05:2012	Wavin plastikinių savitakinių nuotekų vamzdinių sistemų įrengimas

Kompiuterinės programos, kuriomis vadovaujantis parengta ši projekto dalis:

Civil 3D 2019

Word

Rangovas privalo vadovautis ne tik aukščiau išvardintais, bet ir visais kitais su šios projekto dalies įgyvendinimu susijusiais teisės aktais, taip pat jų naujausiais pakeitimais bei papildymais. Informaciją apie teisės aktus ir jų pakeitimus galima rasti Teisės aktų registre (TAR), internete adresu: <https://www.e-tar.lt/>.

PROJEKTO PAVADINIMAS

Valstybinės reikšmės krašto kelio Nr. 115 Ukmergė–Molėtai ruožo nuo 0,512 iki 0,836 km rekonstravimo techninis darbo projektas

DOKUMENTO ŠIFRAS	LAPAS	LAPŲ	LAIDA
HE-22-I.005-01-TDP-NŠ.AR	6	25	0

2. Projektiniai sprendiniai

2.1 Lietaus nuotekų tinklai

Šioje projekto dalyje yra nagrinėjami paviršinio lietaus nuotekų surinkimo sprendiniai rekonstruojamo valstybinės reikšmės krašto kelio Nr.115 Ukmergė-Molėtai ruože nuo 0,512 iki 0,836 km.

Rekonstruojant valstybinės reikšmės kelio atkarpą yra numatoma pakoreguoti esamą vertikalinių paviršių, įrengiant naują važiuojamosios dalies konstrukciją, numatomi nauji šaligatviai ir kiti nauji susisiekimo dalies sprendiniai.

Nauji lietaus nuotekų surinkimo tinklai yra projektuojami atsižvelgiant į susisiekimo dalies sprendinius bei naują kelio vertikalinių išplanavimą. Lietaus nuotekos yra surenkamos nuo važiuojamosios dalies bei projektuojamų šaligatvių, žalios vejės.

Visos surinktos lietaus nuotekos yra išleidžiamos į Šventosios upę, prieš išleidžiant į upę visą lietaus nuotekos yra išvalomos naujai projektuojamuose valymo įrenginiuose. Surenkamos teritorijos plotas - 1,05ha, vertinant surenkamos teritorijos plotą buvo atsižvelgta į esamą reljefą, aplinkines teritorijas. Atsižvelgiant į surenkamos teritorijos plotą parenkamų projektuojamų valymo įrenginių našumas -30 l/s.

Paviršinės lietaus nuotekos nuo naujai projektuojamų paviršių (važiuojamosios dalies, šaligatvių ir pan.) yra surenkamos naujais plastikiniais Ø425mm lietaus surinkimo šulinėliais. Surinkimo šulinėliai yra montuojami po projektuojamą gatvės bortu ir yra uždengiami kalaus ketaus bordiūrinėmis grotelėmis. Šulinėlių pastatymo vietos yra parenkamos atsižvelgiant į projektuojamus paviršius bei plotą. Vietose, kur nėra galimybės po bortu įrengti surinkimo šulinėlius, važiuojamojoje gatvės dalyje yra projektuojami Ø425 šulinėliai su kvadratinėmis kalaus ketaus plaukiojančio tipo grotelėmis.

Visi lietaus surinkimo šulinėliai yra projektuojami 30 cm nusodinamąja dalimi.

Iš trapų lietaus vanduo į projektuojamus lietaus nuotekų kolektorius yra nukreipiamas PVC Ø200 vamzdžiais.

Naujai projektuojami lietaus nuotekų kolektoriai projektuojami iš PVC ir PP Ø200÷500 vamzdžių. Nuolydžio keitimo, posūkių, bei trapų pasijungimo vietose projektuojami g/b ir plastikiniai šuliniai.

Naujų projektuojamų lietaus nuotekų tinklų įgilinimas numatomas nuo 1,40 m iki 4,48m., priklausomai nuo projektuojamo paviršiaus altitudės.

Visi veikiantys inžineriniai tinklai, patenkantys į kasamos tranšėjos zoną, laikinai pakabinami, panaudojant plieninius vamzdžius, profilius arba rąstus. Esami inžineriniai tinklai ir komunikacijos negali būti pažeistos. Visi žemės darbai prie esamų komunikacijų ir tinklų vykdomi tik rankiniu būdu ir dalyvaujant atitinkamų žinybų atstovams. Susidūrus su planuose nepažymėtais tinklais kreiptis į žinybas, kurioms pastarieji inžineriniai tinklai priklauso. Neveikiančių, neeksploatuojamų ar iškeliamų komunikacijų atkarpas, patenkančius į kasamų tranšėjų zonas, demontuoti. Prieš demontuojant tokią komunikaciją įsitikinti, kad pastaroji yra atjungta nuo miesto tinklų, priešingu atveju atlikti atjungimo darbus suderinus su atitinkamomis žinybomis.

Prieš pradėdant vykdyti darbus, visos esamų komunikacijų bei inžinerinių tinklų altitudės turi būti tikslinamos vietoje, atliekant šurfavimą. Patikslinus altitudes, esant neatitikimams, turi būti peržiūrimos projektuojamų tinklų sprendiniai.

Paviršinių nuotekų tvarkymo vamzdynų, įrengiamų iki 2,5 metro gylyje, apsaugos zona – išilgai vamzdyno trasos esanti žemės juosta, kurios ribos yra po 2,5 metro į abi puses nuo vamzdyno ašies, po šia juosta esanti žemė. Paviršinių nuotekų tvarkymo vamzdynų, įrengiamų didesniame kaip 2,5 metro gylyje, apsaugos zona – išilgai vamzdyno trasos esanti žemės juosta, kurios ribos yra po 5 metrus į abi puses nuo

vamzdyno ašies. Magistralinių vamzdynų, kurių skersmuo yra 400 milimetrų ir didesnis, apsaugos zona – išilgai vamzdyno trasos esanti žemės juosta, kurios ribos yra po 10 metrų į abi puses nuo vamzdyno ašies

2.2 Projektiniai skaičiavimai

Pagal STR 2.07.01:2003

$$Q_{lt} = I \cdot F \cdot C_{vid}$$

I -lietaus intensyvumas (l/s·ha) [10 priedas, 10.1pav.]

F -skaičiuotinas nuotėkio baseino plotas (ha) [9 priedas, 2.4.]

C_{vid} -vidutinis svertinis nuotėkio koeficientas [9 priedas, 9.4 lent.];

Lietaus intensyvumas apskaičiuojamas pagal formulę:

$$I = \frac{A}{T + B} + C, l/s \cdot ha$$

Čia:

A,B,C- koeficientai, priklausantys nuo vietos geografinių bei klimato sąlygų bei lietaus kartojimosi periodo. Priimame artimiausią Dotnuvos matavimo stoties parametrus, pagal 5metų ištvnimo rentmenį:

A	7812
B	29
c	-13

T- skaičiuotina lietaus trukmė, 20 min.

Skaičiuotinas lietaus intensyvumas gaunasi - 146,43 l/s/ha. Priimam -147l/s/ha.

Paviršinių nuotekų kiekis susidarantis nuo surenkamos teritorijos.

Rekonstruojamo kelio atkarpa (F-1,05 ha):

$$Q_{lt} = I \cdot F \cdot C_{vid} = 147 \times 1,05 \times 0,95 = 146,63 \text{ l/s};$$

Maksimalus paros debitas

$$Q_{paros \max} = F \cdot K_{\max};$$

F - skaičiuotinas nuotėkio baseino plotas (m²)

K_{\max} - maksimalus paros kritulių kiekis, m (pagal Lietuvos hidrometeorologijos tarnybos duomenis)

Rekonstruojamo kelio atkarpa (F-1,05 ha):

$$Q_{paros \max} = F \cdot K_{\max} = 10500 \times 0,0644 = 676,2 \text{ m}^3/\text{d};$$

Metinis skaičiuotinas paviršinių nuotekų kiekis apskaičiuojamas

$$Q_{metų} = 10 \cdot H \cdot Y \cdot F \cdot k.$$

PROJEKTO PAVADINIMAS

Valstybinės reikšmės krašto kelio Nr. 115 Ukmergė–Molėtai ruožo nuo 0,512 iki 0,836 km rekonstravimo techninis darbo projektas

DOKUMENTO ŠIFRAS	LAPAS	LAPŲ	LAIDA
HE-22-I.005-01-TDP-NŠ.AR	8	25	0

H - vidutinis daugiametis metinis kritulių kiekis, mm (pagal Lietuvos hidrometeorologijos tarnybos duomenis)

Y- paviršinio nuotėkio koeficientas (neturint tikslios informacijos priimama Y=0.4)

F - teritorijos plotas

k - paviršinio nuotėkio koeficiento pataisa, įvertinanti sniego išvežimą. Jei sniegas išvežamas, k=0.85, jei neišvežamas, k=1)

Rekonstruojamo kelio atkarpa (F-1,05 ha):

$$Q_{\text{metų}} = 10 \cdot H \cdot Y \cdot F \cdot k = 10 \times 588 \times 0,95 \times 1,050 \times 1 = 5865,3 \text{ m}^3/\text{m.}$$

Vilniaus g. atkarpoje numatomi nauji paviršinių nuotekų valymo įrenginiai. Pagal LR aplinkos ministro 2007 m. balandžio 02 d. įsakymo Nr. D1-193 „Dėl paviršinių nuotekų tvarkymo reglamento patvirtinimo“ punktą 9 p..

„ 9. Projektuojant paviršinių nuotekų valymo įrenginius, gali būti numatomos liūčių metu susidarančių srautų apvedimo be valymo sistemos. Projektuojant tokias sistemas turi būti užtikrinama, kad per valymo įrenginius, neviršijant projekcinio nuotekų valymo įrenginių našumo, bus praleidžiamas toks srautas:

9.1. kai nuotekos surenkamos nuo ne didesnių kaip 3 ha ploto (paviršių, nuo kurių surenkamos nuotekos, plotas) teritorijų:

Plotas, ha	0,1	0,5	1,0	1,5	2,0	2,5	3,0
Valytinas nuotekų srautas*, l/s	3,0	9,0	15	20	24	27	30

* – tarpinės reikšmės skaičiuojamos interpoliacijos būdu;

9.2. kai nuotekos surenkamos nuo didesnių kaip 3 ha teritorijų – nuotekų srautas, sudarantis ne mažiau kaip 15 procentų didžiausio skaičiuotino momentinio srauto (l/s).“

Į naujus projektuojamus nuotekų valymo įrenginius planuojama išleisti surinktas lietaus nuotekas nuo 1,05ha teritorijos. Skaičiuotinas debitas nuo surenkamos teritorijos - 146,63 l/s. Valytinas lietaus nuotekų debitas apskaičiuojamas interpoliuojant, - 15,5l/s. Tai yra -10,6% nuo viso lietaus nuotekų debito. Atsižvelgiant į tai, kad lietaus nuotekos yra išleidžiamos į Šventosios upę, įtrauktai į saugomų teritorijų sąrašą, projekte priimami lietaus nuotekų valymo įrenginiai, kurių našumas yra -30l/. Šiais projektuojamais lietaus nuotekų valymo įrenginiais bus išvaloma 20,5% visų surinktų lietaus nuotekų.

3. Statybos darbai ir jų organizavimas

Vamzdynų klojimas ir plastikinių šulinių montavimas vykdomas vadovaujantis plastikinių vamzdžių projektavimo ir montavimo taisyklėmis ST 1073435.04:2000.

Gelžbetoniniai šuliniai ir didesnio diametro kritimo stovai yra įrengiami pagal lietaus nuotekynės katalogą LK 2.

Prieš pradėdant vykdyti darbus statybinė organizacija privalo parengti statybos technologinį projektą, vadovaujantis galiojančiais normatyviniais dokumentais.

Darbus vykdyti vadovaujantis saugos ir sveikatos taisyklėmis DT 5-00, bei vandentvarkos darbų saugos taisyklėmis DT 3-99.

PROJEKTO PAVADINIMAS

Valstybinės reikšmės krašto kelio Nr. 115 Ukmergė–Molėtai ruožo nuo 0,512 iki 0,836 km rekonstravimo techninis darbo projektas

DOKUMENTO ŠIFRAS	LAPAS	LAPŲ	LAIDA
HE-22-I.005-01-TDP-NŠ.AR	9	25	0

Įrenginio našumas			Projektinis nuotekų kiekis			Numatomi šalinti teršalai (param.)	Leistina įrenginio apkrova teršalais		Projektinis teršalų kiekis nuotekose		Įrenginio efektyvumas		Projektiniai (reikalaujami) išvalymo rodikliai		Atliekų susidarymas						Komentarai
m ³ /p	m ³ /h	l/s	m ³ /p	m ³ /h	l/s		kg/p	mg/l	kg/p	mg/l	mg/l	%	mg/l	%	Atliekų pavadinimas	Šalinimo dažnis, kartai	kgSM/d	m ³ /šalinimas	m ³ /metus	Ddriégnumas, %	
1	2	3	4	5	6	7	8	9	10	11	12	13	14	15	16	17	18	19	20	21	22
2592,0	108,0	30	2592,0	108,0	30,0	SM		100		100	30	70,0	30	70,0	SM	2 /metus	-	2	4	90	Koalescencinio filtro praplovimo dažnis pagal daviklio parodymus arba kiekvieną kart išvalant. Absorbicinis filtras turi būti keičiamas 1-2k/metus, priklausomai nuo užterštumo.
						NP		30		30	5	83,3	5	83,3	NP	2 /metus	-	0,59	1.18	96	

PROJEKTO PAVADINIMAS

Valstybinės reikšmės krašto kelio Nr. 115 Ukmergė–Molėtai ruožo nuo 0,512 iki 0,836 km rekonstravimo techninis darbo projektas

DOKUMENTO ŠIFRAS	LAPAS	LAPŲ	LAIDA
HE-22-I.005-01-TDP-NŠ.AR	10	25	0

TECHNINĖS SPECIFIKACIJOS

Techninės specifikacijos (toliau – TS) sudarytos naudojant nuorodas į dokumentus, kuriuose aprašomi reikalavimai medžiagoms ir gaminiams, jų įrengimo taisyklės.

Specifikacijose išskirti ypatingi arba parinkti iš galimų pasirinkti elementų, kurie naudojami formuojant gaminio sudėtį arba kitaip įtakojantys medžiagos arba gaminio savybes, kainą, jų pagaminimo (įrengimo) procesą.

Techninių specifikacijų reikalavimai medžiagoms ir darbams turi būti skaitomi kartu su projekto dalies aiškinamuoju raštu ir brėžiniais.

LIETAUS NUOTEKŲ TINKLAI

1. ĮVADAS

Šis techninių specifikacijų (toliau TS) skyrius turi būti nagrinėjamas kartu su aiškinamuoju raštu, pateiktais brėžiniais.

Skyrius parengtas pagal galiojančių Lietuvos standartų (LST), statybos techninių reikalavimų reglamento STR 2.07.01:2003 „Vandentiekis ir nuotekų šalintuvas. Pastato inžinerinės sistemos. Lauko inžineriniai tinklai“, statybos taisyklių ST 300026902.300.10.01:2013 "Statinio vandentiekio ir nuotekų šalinimo sistemų įrengimas", ST 300026902.300.20.01:2013 "Vandentiekio ir nuotekų šalinimo tinklų tiesimas", ST 210734350.05:2012 "Wavin plastikinių savitakinių nuotekų vamzdžių sistemų įrengimas", statybos darbų taisyklės DT-3-99 „Vandentvarkos darbų saugos taisyklės;“ ir kitų normatyvinių statybos techninių dokumentų reikalavimus.

Šiame TS skyriuje išdėstyti reikalavimai lietaus nuotekų tinklo medžiagoms (vamzdžiams, fasoninėms dalims, g/b šuliniams ir t.t), lietaus nuotekų tinklo įrengimui, darbų kontrolei ir priėmimui.

2. REIKALAVIMAI MEDŽIAGOMS

2.1. PVC savitakiniai vamzdžiai ir fasoninės dalys

Projekte numatomi tinklai iš polivinilchloridinių PVC vamzdžių:

- savitakinė lietaus (paviršinė), kurios skersmuo DN160 mm–DN400 mm.

PVC vamzdžių ir fasoninės įrangos išoriniai skersmenys turi atitikti standartus. Minimalus sienelių storis turi būti toks, koks nurodytas LST EN 1401-1 (arba lygiavertis). PVC vamzdžiai turi atitikti ne prastesnes technines charakteristikas:

- Vamzdžių tankis – 1410 kg/m³;
- Elastingumo modulis (1 mm/min) – 3000 MPa;
- Šiluminio plėtimosi linijinis koeficientas – $0,7 \times 10^{-4} \text{ } ^\circ\text{K}^{-1}$;
- Specifinė šiluma – 1,0 J/g^{°K};

0	2023-11	STATYBĄ LEIDŽIANČIAM DOKUMENTUI, KONKURSUI, STATYBAI		
LAIDA	DATA	LAIDOS STATUSAS. KEITIMŲ PAVADINIMAS (PRIEŽASTIS)		
KVAL. PATV. DOK. NR.		INHUS Engineering, UAB Žarijų g. 6 LT-02300, Vilnius Tel. +370 700 80000 engineering@inhus.eu	STATINIO PROJEKTO PAVADINIMAS Valstybinės reikšmės krašto kelio Nr. 115 Ukmergė–Molėtai ruožo nuo 0,512 iki 0,836 km rekonstravimo techninis darbo projektas	
			STATINIO NUMERIS IR PAVADINIMAS Valstybinės reikšmės krašto kelio Nr. 115 Ukmergė–Molėtai ruožas nuo 0,512 iki 0,836 km	
			DOKUMENTO PAVADINIMAS	Laida
			Techninės specifikacijos	0
LT	UŽSAKOVAS AB Automobilių kelių direkcija	DOKUMENTO ŽYMUO HE-22-I.005-01-TDP-NŠ.TS	Lapas	Lapu
			10.	25

- Šiluminis laidumas – 0,15 W/m²K;

Vamzdžiai turi būti atsparūs agresyvioms medžiagoms, esančioms nuotekose bei sertifikuoti pagal tarptautinį kokybės standartą. Vamzdžiai gaminami ir komplektuojami su movomis, kuriose yra fiksuojama guminė tarpinė. Šiame projekte numatomi 4,0 kN/m² (klojami nuo 0,8 iki 6,0 m gylio) ir 8,0 kN/m (klojami iki 0,8 m gylyje ir giliau nei 6 m) stiprumo vamzdžiai.

Vamzdžiai ir fasoninė įranga sujungiami movos-įvorės sujungimais su elastomero sandarinimo žiedais. Tirpiklinio cemento tipo sujungimai nenaudojami.

Plastikiniai PVC vamzdžiai jungiami movomis su guminiais žiedais. Visi vamzdžiai gaminami su movomis ir komplektuojami su guminiais žiedais.

2.2. Gofruoti polipropileningi (PP) vamzdžiai ir fasoninės dalys

Lietaus nuotekų linijoms, kurių skersmuo ne mažesnis kaip 500 mm, naudoti PP (polipropileno) vamzdžiai, kurie atitinka standartą LST EN13476-3 Neslėginės požeminių drenažo ir nuotekų plastikinių vamzdinių sistemos.

Būdingi PP vamzdžių techniniai duomenys:

- atsparumas tempimui 20MPa;
- tankis – 0,9 g/cm³;
- stiprumo klasė - SN (8kN/ m²);
- linijinis plėtimasis - 0,15 mm/moC;
- elastingumo modulis E (Younga): 1150 Mpa;
- minkštėjimo temperatūra pagal Vicat'a 146°C;
- šilumos laidumas - 0,30 W/m²K;
- PP vamzdžių darbinė temperatūra yra 60oC, trumpalaikė darbinė temperatūra gali siekti 110oC.

2.3. G/b šuliniai

Šuliniai turi būti pakankamo dydžio, kad leistų vamzdinių aptarnavimą.

Šuliniai į kuriuos turi įlipti nuotakyno priežiūros personalas, turi būti ne mažesnio dydžio plane, kaip nurodyta techniniame projekte. Projekte numatyti :

- apskriti – 1000 ÷2000 mm skersmens,

Šuliniai ant savitakinių vamzdinių turi būti statomi tose vietose, kur yra nuolydžio, skersmens ar krypties pasikeitimas.

Visas betonas turi būti nežemesnės kaip C35/45 klasės. Betonas turi būti atsparus vandeniui.

Nusileidimui į šulinį turi būti įrengtos metalinės kopėčios. Jos turi atitikti LTS EN 124 reikalavimus. Jų dydis ir stiprumas turi būti toks, kad galima būtų patekti į šulinį. Didžiausias vertikalus atstumas tarp pakopų - 350 mm vertikalioje padėtyje.

Vamzdžių praėjimui per šulinio sienelę turi būti naudojamos tam skirti plastikiniai PVC ar PP protarpiniai, su guminiais žiedais. Alternatyvias priemones, turinčias apsaugoti nuo vandens patekimo, turi patvirtinti Inžinierius.

Šulinio dugno latakai nuotekų turi būti formuojami iš C20/25 klasės betono, išlaikant tokį patį nuolydį ir skersmenį, kaip ir prijungiama vamzdinių sistema, glotniai atliekant jų apdailą. Latakų forma gaunama naudojant specialius šablonus. Nuolydis nuo šulinio sienelių link latakų turi būti ne mažesnis kaip i=0,01. Jeigu latakas yra sumūrytas, ant jo turi būti užlietas betono sluoksnis. Betono paviršius turi būti

DOKUMENTO ŠIFRAS	LAPAS	LAPŲ	LAIDA
HE-22-I.005-01-TDP-NŠ.TS	12	25	0

užglaistomas cementiniu skiediniu ir užgeležinamas. Latakai turi būti aptakios formos. Latakų konfigūracija ir gylis priklauso nuo į šulinį sueinančių vamzdžių kiekio ir jų skersmens.

Vandeningame grunte (kai gruntinių vandenų lygis aukščiau šulinio dugno) turi būti atlikta šulinio dugno ir sienų hidroizoliacija, kurios viršus turi būti nežemiau kaip 0,5 m virš aukščiausio gruntinio vandens lygio.

„Sausųjų“ kamerų grindys turi būti su nuolydžiu link nuvedimo latakų.

2.4. Gofruoti plastikiniai šuliniai

Šulinių šachtoms naudojami plastikiniai tamprūs gofruoti iš išorės ir vidaus vamzdžiai. Plastikiniai gofruoti šulinių stovai turi atitikti LST EN 13598-2 standarto reikalavimus.

Gofruotas iš abiejų pusių, tamprus šulinio stovas prisiderina prie grunto poslinkio šiam judant dėl šalčio ir kitų apkrovų, todėl šulinys išlieka sandarus, nesugadinama asfalto danga. Naudojami gofruoti šulinio stovai vamzdžiai:

vidinis d 425mm; išorinis D 476mm, žiedinis stipris $SN4 -4kN/m^2$;

Visos plastikinių šulinių jungtys sandarinamos guminiiais žiedais. Visos jungtys turi išlaikyti 0,5 bar slėgį.

Vamzdžiai sertifikuoti pagal kokybės tarptautinį standartą ISO 9002.

Surenkamų plastikinių šulinių montavimą būtina vykdyti pagal gamintojų rekomendacijas.

2.5. Šuliniai apžiūros dangčiai, grotelės

Šulinių dangčiai ir landos turi atitikti atitinkamas LST EN 124 ar ekv. nuostatas.

Po važiuojamąja dalimi yra naudojami plaukiojančio tipo šulinių dangčiai, pritaikyti atlaikyti apkrovą iki 40t. Šuliniai nepatenkantys po važiuojamąją dalimi, yra uždengiami lengvo tipo kalaus ketaus liukais, atlaikantys iki 12,5t apkrovą. Lietaus surinkimo grotelės, kurios turi būti montuojamos bordiūrų zonoje, t.y, ne daugiau 0,5 m gali įeiti į važiuojamąją dalį ir 0,2 m į šaligatvį, turi atlaikyti apkrovą iki 25t. Kitu atveju, montuojamos aukštesnės apkrovos klasės lietaus surinkimo grotelės. Gatvių važiuojamojoje dalyje šulinių liukų dangčiai dedami viename lygyje su važiuojamosios dalies paviršiumi. Šulinio ar apžiūros šulinėlio dangtis turi būti 50-70 mm virš žaliosios vejos gyvenamuose kvartaluose ir 200 mm virš žemės paviršiaus neužstatytose teritorijose.

Šulinių dangčiai, grotelės turi būti ketiniai su užraktu. Šulinių dangčiai turi būti tiekiami su ketiniais rėmais. Po šulinio dangčiu turi būti triukšmą slopinanti tarpinė. Liuko konstrukcija turi būti atspari agresyviai aplinkai, korozijai, neigiamoms apkrovoms. Liukų viršutinė liuko danga - neslidi. Visi liukai montuojami su garsą izoliuojančiomis tarpinėmis.

Minimali laisva anga kolektoriaus šuliniams - 600 mm. Jei šulinių landos aukštis daugiau negu 1m, jos skersmuo turi būti taip pat 1,0 m.

Šulinukai trapai yra uždengiami kalaus ketaus laiptuoto (dalis montuojama ant važiuojamosios kelio dalies, kita dalis – ant šaligatvio) tipo kelkraščio grotelėmis, kurių plyšių sąlyginis plotas yra nemažesnis nei 700 cm². Šios grotelės turi aplaikyti ne mažesnę nei 25 t apkrovą, bei atitikti Europos standartą EN124.

Ant dangčių privalo būti visi LST EN 124 standarte nurodyti ženkliniai.

DOKUMENTO ŠIFRAS	LAPAS	LAPŲ	LAIDA
HE-22-I.005-01-TDP-NŠ.TS	13	25	0

2.6. Požeminių komunikacijų žymėjimo ženklai

Požeminių komunikacijų ženklai statomi vandentiekio, buitinio ir lietaus nuotakynų tinklams ir įrenginiams pažymėti. Ženklaus patvirtinti naudojamos pastatų sienos, metalinės ir gelžbetoninės elektros tinklų atramos, tvoros. Ženklaus tvirtinami nuo 1.5 iki 2.2 m aukštyje.

Tais atvejais, kai nėra pastatų ir atramų, jie montuojami ant metalinių stovų. Stovas gaminamas ir d32mm plieninio vamzdžio su plokšte lentelės tvirtinimui, visi elementai turi būti karštai cinkuoti užtikrinant antikoroazines savybes.

Ženklaus yra kvadratinių plokštelių formos, 120x120 mm dydžio, suapvalintais kampais, plokštelių kampuose padarytos skylutės ženklui pritvirtinti.

Ženklaus turi būti pavaizduota: kairiajame viršutiniame kampe – požeminėje komunikacijoje sumontuotos armatūros ženklas; dešiniajame viršutiniame kampe 0 armatūros, vamzdžio skersmuo; viduryje – krypties rodyklė, po rodykle nurodomas nuotolis nuo įrenginio iki ženklaus.

2.7. Naftos produktų atskirtuvas Q-30 l/s

Projekte numatyti nauji valymo įrenginiai Q-30l/s su integruota 3m³ smėliagaude, naftos produktų atskirtuvas montuojamas kartu su apvedimo linijomis.

Naftos separatoriaus sistema Q-30l/s našumo, turi integruotą smėlio bei nuosėdų nusodintuvą. Naftos atskirtuvas komplektuojamas kartu su apibėgimo sistema, t.y. intensyvaus vandens apkrovimo atveju, vanduo, užterštas naftos produktais praleidžiamas apibėgimo sistema. Naftos produktų atskirtuve yra sumontuota srauto reguliavimo kamera, kuri kontroliuoja į sistemą tekančio lietaus ir polaidžio vandens srautą ir valymui į skirtuvų sistemą nukreipia tik apskaičiuotą srautą. Srauto reguliavimo kameroje įmontuotas apvedamojo kanalo atvamzdis, kuriuo aplenkiant skirtuvų sistemą nukreipiamas srautas, viršijantis apskaičiuotąjį.

Iš srauto reguliavimo kameros lietaus nuotekų srautas, skirtas valymui, patenka į smėlio/purvo nusodintuvą, kur atskiriamas smėlis ir skendinčios medžiagos. Smėlis ir skendinčios medžiagos nusėda ant skirtuvo dugno. Iš smėlio/purvo nusodintuvo užterštas vanduo teka į naftos skirtuvą ir prateka pro koalescencinį filtrą ir papildomą valymo filtrą, kur atskiriami naftos produktai. Atskirti naftos produktai išplaukia į paviršių. Papildomas valymo blokas leidžia pasiekti išvalymo rodiklį pagal naftos produktus iki 1 mg/l. Susikaupus numatytam naftos produktų kiekiui, avarinis automatinis uždoris uždaro ištekėjimą.

Pagrindiniai atskirtuvo techniniai parametrai:

Naftos skirtuvo techniniai parametrai

Naftos skirtuvo valytinas srautas: 30 l/s

Naftos skirtuvo maksimalus praleidžiamas srautas: 300 l/s

Išvalymo lygis: ≤5 mg/l pagal naftos produktus, <30 mg/l pagal smėlio daleles

Vamzdžių pajungimas (įtekėjimas/ ištekėjimas): d500

Įtekėjimo vamzdis (H1): - 2250 mm

Ištekėjimo vamzdis (H2): - 2200 mm

Išorinis skirtuvo aukštis (H): 3270 mm (su perdangos plokšte ir ketiniu dangčiu)

Išorinis skirtuvo skersmuo (D1): 2400 mm

Vidinis skirtuvo skersmuo (D): 2160 mm

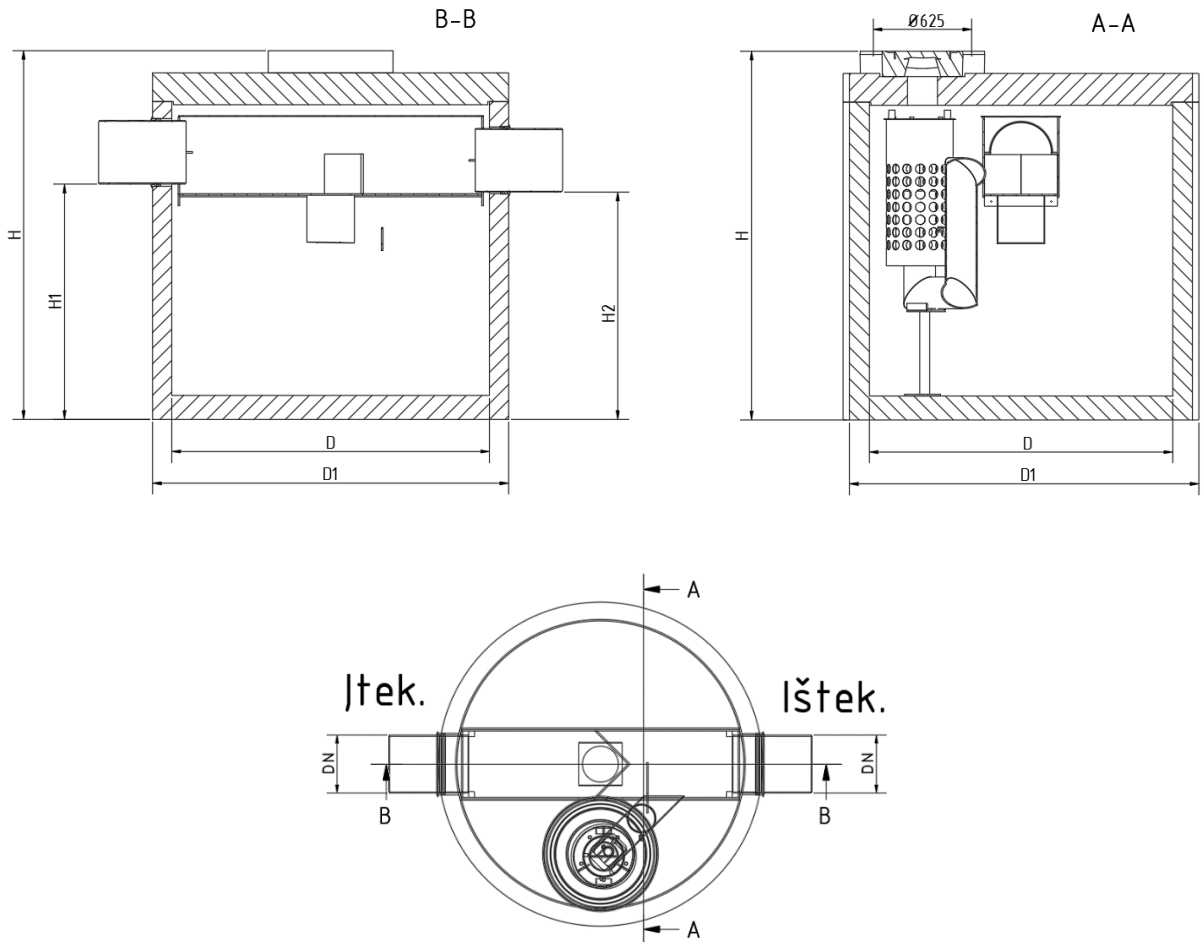
Nuosėdų talpos tūris: 6000 l

Sukaupiamas naftos produktų kiekis: 590 l

Apžiūros dangtis: DN 600 mm, su betono užpildu, D400 apkrova

Bendra įrenginio/ sunkiausios dalies masė: 8440/ 5750 kg

DOKUMENTO ŠIFRAS	LAPAS	LAPŲ	LAIDA
HE-22-I.005-01-TDP-NŠ.TS	14	25	0



1 pav. Naftos produktų atskirtuvas

Naftos produktų atskirtuvo korpusas iš monolitinio gelžbetonio C35/C45. Vidinės atskirtuvo detalės iš plastiko (įbėgimo/išbėgimo vamzdžiai, apsauginė plūdė). Atskirtuvas yra uždengiamas kaliaus ketus dangčiu. Dangtis turi atitikti EN 124 normos reikalavimus. Atskirtuvas turi būti atsparus naftos produktams, keliams naudojamų druskų cheminiam poveikiui. Polietileninė automatinė sklendė, nustatyta 0,9 g/cm³ vertei. Paaukštinimo (aptarnavimo) šuliniai: g/b elementai.

3. REIKALAVIMAI STATYBOS DARBAMS

3.1. Žemės darbai

3.1.1. Tranšėjų kasimas

Tranšėjų plotis vamzdžių lygyje turi būti mažiausiai tokio pločio, kaip išorinis vamzdžių skersmuo plus 0,3 m. Minimalus tranšėjos plotas ne mažesnis kaip 0,6m.

Tranšėjos turi būti kasamos tokio gylio, kad būtų galima minimaliai užpilti vamzdžius.

Iškastos tranšėjos turi būti tokio dydžio, kad jose tilptų vamzdžiai ir jų pagrindai ir kad tranšėjas būtų galima sutvirtinti, esant reikalui, panaudojant įtvirtinimus.

Jei norint iškasti tranšėjas reikia išardyti kelių, gatvių, šaligatvių paviršius ir nutekamuosius vamzdžius ir šalikeles, Rangovas pirmiausia kerta paviršius tiesia linija, surenka ir išveža išardytos dangos medžiagas pagal Užsakovo atstovo reikalavimus.

PROJEKTO PAVADINIMAS

Valstybinės reikšmės krašto kelio Nr. 115 Ukmergė–Molėtai ruožo nuo 0,512 iki 0,836 km rekonstravimo techninis darbo projektas

DOKUMENTO ŠIFRAS	LAPAS	LAPŲ	LAIDA
HE-22-I.005-01-TDP-NŠ.TS	15	25	0

Visi minėti paviršiai turi būti išardyti iki pilno tranšėjos pločio ir per visą dangos gylį tokiu būdu, kad nenukentėtų šalia esantys paviršiai. Paliktas paviršių kraštas turi būti aštrus, lygus, vertikalus ir atitikti liniją. Akmens luitai, organinės ir kitos trukdančios medžiagos, atsідūrusios tranšėjos dugne, turi būti pašalintos, kad paviršius atitiktų nustatytą liniją ir būtų lygus. Tranšėjos dugnas turi būti užpildytas mažiausiai 100 mm smėlio sluoksniu.

3.1.2. Vandens pašalinimas ir laikinas nuotekų išsiurbimas

Per visą Darbų laikotarpį iškasos turi būti prižiūrimos, kad jose nebūtų vandens. Rangovas turi atlikti visus vandens pašalinimo, gruntinio vandens lygio pažeminimo, išsiurbimo, laikinojo drenažo ir kitus darbus, kurie gali būti reikalingi vandeniui iš iškasų pašalinti ir užtikrinti reikiamą pagrindą statybai, kad visus kasimo statybos darbus būtų galima atlikti pakankamai sausomis sąlygomis.

Rangovas privalo pašalinti visą vandenį, kuris patenka į iškasas neatsižvelgiant į jo šaltinį.

Rangovas turi parūpinti visus įrengimus, įrangą, mašinas, darbo jėgą ir medžiagas, reikalingus šiam tikslui, ir yra laikoma, jog šios sąnaudos yra įtrauktos į Rangovo nurodytus įkainius. Inžinieriui patvirtinus statybos metodą, tokius darbus Rangovas atlieka savo sąskaita, stengdamasis nepažeisti esamų statinių ir vandens telkinių.

Rangovas turi numatyti visų nuotekų srautų, kuriems daro įtaką statybos darbai, tvarkymą. Nuotekos neturi tekėti į vamzdžių tranšėją ar užtvindyti žemės paviršiaus. Nuotekų srautams tvarkyti turi būti atgabenti laikinieji reikiamos galios siurbliai.

3.1.3. Išlyginamojo sluoksnio įrengimas

Visas vamzdynas turi būti be apnašų, nusidėvėjimo žymių ir priimtas statybos vadovo. Statybos vietoje laikomi vamzdžiai turi būti švarūs. Negalima naudoti deformuotų vamzdžių, neatitinkančių standartinių nuokrypų.

Rankomis į iškastą tranšėja galima leisti tik nesunkius ir nedidelių skersmenų (100-300mm) vamzdžius. Kitais atvejais naudojami specialieji mechanizmai (kranai, trikojai ir pan.). Nuleidimas privalo būti netrūkčiojantis, be atsitrenkimų į tranšėjos kraštą, mechanizmais, nepažeidžiančiais vamzdžių padengimo sluoksnio. Vamzdžiai turi būti klojami ant neišjudinto dugno. Nuleistas vamzdis pritaikomas pagal išilginę ašį, o jo padėtis vertikaloje plokštumoje nustatoma pagal išniveliuotus prie vizirinių lentų prikaltus vizirius. Vamzdžių sandūros vietose tranšėjos dugnas praplatinamas ir pagilinamas, kad būtų lengviau sujungti vamzdžius.

Tinklai klojami ant natūralaus nepažeistos struktūros grunto, prieš tai jį išlyginant ir, jei reikia, profiliuojant pagrindą. Atkasus ir radus gruntu, kurie nėra tinkami inžinerinių tinklų pagrindams, yra informuojamas Statytojas ir techninės priežiūros inžinierius. Tuomet turi būti įrengiamas smėlio pagrindas po vamzdžiais (uoliniai gruntai, šlapieji, rišlūs molio priemolio gruntai) arba netinkami pagrindai šalinami juos pakeičiant tinkamais ar įrengiami dirbtiniai pagrindai atitinkantys vamzdynų apkrovas. Vamzdžiams išlyginamasis sluoksnis (pagrindas po vamzdžiais) turi būti klojamas ar pilamas, ir paskui išlyginamas taip, kad vamzdis atsiremtų vienodai.

Paklojus, vamzdžiai užpilami gruntu ne mažiau 5,0 cm virš vamzdžio viršaus gruntas yra sutankinamas plokščiu vibratoriumi ar kojomis taip, kad vamzdžiai jame nejudėtų I šonus.

Išlyginimui ir užpildui naudojamos medžiagos turi atitikti šiuos kriterijus:

dalelių dydis neturi viršyti 16 mm;

8 ... 16 mm dalelių kiekis neturi viršyti 10 %;

DOKUMENTO ŠIFRAS	LAPAS	LAPŲ	LAIDA
HE-22-I.005-01-TDP-NŠ.TS	16	25	0

medžiaga neturi būti sušalus;

negalima naudoti aštrių nuolaužų turinčių medžiagų.

Virš vamzdžio esantis užpildas turi atitikti reikalavimus, keliamus konstrukcijai, esančiai virš vamzdyno. Grunto sluoksnis virš vamzdžio turi būti nemažesnis kaip 0,6 m, jei vamzdyną veiks transporto apkrova, išskyrus atvejus, kai imamasi specialių priemonių.

Draudžiama vilkti vamzdžius žeme. Mažesnio skersmens vamzdžius galima į tranšėją sudėti rankomis. Didelio skersmens vamzdžiams gali būti naudojami lynai ar specialios kėlimo sijos.

3.1.4. Tranšėjų užpylimas

Tranšėjos neužpilamos tol, kol iš jų nepašalinamos visos atliekos ir kitos trukdančios medžiagos.

Sumontavus ir patikrinus vamzdžius, statinius ir pagrindą, aplink vamzdžius ir virš jų, 150 mm sluoksniais pilama pirminio užpylimo medžiaga.

Užpylimo medžiaga turi būti pilama vienu metu maždaug tokia pačia gylyje iš abiejų pusių vamzdžių, apžiūros šulinių, atramų, ramsčių ir sienų. Vamzdis arba apžiūros šulinys turi būti statomas nustatytame aukštyje ir vietoje. Užpilama atsargiai ir ne storesniais nei 150 mm sluoksniais. Kiekvienas sluoksnis atskirai yra sutankinamas. Pradinis užpylimas virš vamzdžio turi būti 300 mm.

Likęs užpylimas iki paviršiaus lygio turi būti pilamas ir tankinamas ne storesniais nei 300 mm sluoksniais.

Sunkių tankintuvų negalima naudoti 300 mm atstumu virš tų vamzdžių, kurių skersmuo \square DN200 mm, ir 500 mm atstumu, kai vamzdžių \square DN 200 mm. Po tomis teritorijomis, kur vyksta eismas, užpilama sluoksniais, ne storesniais už 200 mm.

Būtina užtikrinti, kad vamzdžiai vienodai gultų ant pagrindo. Su vamzdžiais jokių būdu negali liestis dideli akmenys ar kiti kieti daiktai. Pagrindas turi būti toks, kad po kiekvienu moviniu sujungimu būtų tinkamos duobės.

Tranšėjos užpylimui reikia naudoti iškastą ar atvežtą biru gruntą. Bendram užpylimui gruntas turi būti be šlakų, pelenų, organinių medžiagų, purvo ar kitų teršalų, ji turi būti granuliuota ir reikiamai susmulkinta, kad būtų įmanomas reikiamas sutankinimas, joje negali būti akmenų ar susmulkintų uolienu, kurių didžiausias skersmuo neturi viršyti DN 75 mm.

3.2. Vamzdynų klojimas

3.2.1. Vamzdžių klojimas atviru būdu – bendrieji nuostatai

Išskyrus, kai nurodyta kitaip, visi iš bet kurios vienos medžiagos pagaminti vamzdžiai ir fasoninės dalys gaunami iš vieno gamintojo.

Gaunamos gamintojo rekomendacijos dėl gabenimo, tvarkymo, sandėliavimo ir vamzdžių klojimo bei jų laikomasi.

Prieš montavimą turi būti imtasi visų vamzdžių apsaugos priemonių. Visi vamzdynai turi būti patikrinti, ar jie nepažeisti ir švarūs. Visos medžiagos, kuriose randama defektų, turi būti pažymėtos ir pašalintos iš statybietės. Vamzdžiai, fasoninės dalys ir priedai turi būti laikomi pagal gamintojo nurodymus.

Vamzdžių klojimui naudojami įrankiai ir prietaisai turi atitikti gamintojų nurodymus. Jei po paklojimo būtų rasti vamzdžiai su defektais, jie turi būti pašalinami Rangovo sąskaita ir jų vietoje paklojami nauji sveiki vamzdžiai.

DOKUMENTO ŠIFRAS	LAPAS	LAPŲ	LAIDA
HE-22-I.005-01-TDP-NŠ.TS	17	25	0

Vamzdžiai į tranšėją turi būti nuleidžiami nepažeidžiant vamzdžio ir pačios tranšėjos, neleidžiant į paruoštą vietą ar patį vamzdį patekti žemių. Vamzdžių jokių būdu negalima versti ar mesti į tranšėją.

Vamzdžiai, fasoninės dalys ir priedai turi būti klojami pagal linijas ir kampus, parodytus brėžiniuose. Galima tolerancija – iki ± 5 milimetrai.

Moviniai vamzdžiai klojami movų galus nukreipus klojimo kryptimi.

Paklojus vamzdžius, iš kiekvieno vamzdžio vidaus turi būti išvalomas purvas ir nereikalingos medžiagos. Jei dėl mažo skersmens valyti paklotus vamzdžius sunku, pasirūpinama tinkama plaušine šluota, kuria pratraukiama pro kiekvieną sujungimą vos tik jį sumontavus.

Tranšėjos turi būti sausos ir jei tranšėjos būklė netinkama, vamzdžiai neklojami. Klojant vamzdžius per juos jokių būdu negalima leisti bėgti vandeniui.

Jei vamzdžių klojimas sustabdomas, atvirieji vamzdžių ir fasoninių dalių galai turi būti patikimai uždaryti, kad į juos nepatektų vanduo, žemės ir kitos medžiagos. Vamzdžiai turi būti įtvirtinti, kad nebūtų pažeisti tranšėjos užpildymo metu. Jei į vamzdį patenka vanduo ar kitos medžiagos, arba jei vamzdis išjudinamas iš savo vietos, Rangovas turi jį išvalyti ir pakloti į vietą savo sąskaita.

Atstumas tarp vieno vamzdžio ir/ar linijos viršaus ir kito apačios neturi būti mažesnis už 100 mm.

3.2.2. Vamzdžių gabenimas ir tvarkymas

Gabenant vamzdžius iš gamintojo į objektą, jie apsaugomi taip, kad nebūtų pažeisti nei jie, nei fasoninės dalys.

Visi vamzdžiai rūpestingai iškraunami, sudedami ir tvarkomi pagal gamintojo nurodymus. Vamzdžių negalima mėtyti, braižyti ir trunkyti.

Vamzdžius ir fasonines dalis su pažeistu paviršiumi ar su kitais pažeidimais Užsakovas turi teisę nepriimti.

Vamzdžiai keliami ne mažiau negu 300 mm pločio iš lygaus brezento, sintetinio pluošto, tinklo, džiuo, sizalio arba sintetinio pluošto virvės pagamintais diržais, jokių būdu ne plieninėmis, stropomis. Negalima naudoti grandinių ir virvių, kablių ir kitų priemonių, veikiančių žirklių arba sugriebimo principu.

3.2.3. Tiesumas ir lygumas (linija ir lygis)

Rangovas vamzdyną įrengia visiškai tiesiai (tiesia linija) ir lygiai (nustatytu lygiu) pagal projekte pateiktus vamzdžių išilginių profilių ir vamzdžių pagrindo brėžinius. Bet koks nukrypimas nuo tiesios linijos arba lygio turi būti iš anksto suderintas prieš pradėdant darbus.

3.2.4. Vamzdžių pjovimas

Visi vamzdžiai pjaunami pagal gamintojo nurodymus, naudojant specializuotą įrangą.

3.2.5. Vamzdžių sujungimas

Sujungimai atliekami griežtai pagal gamintojo nurodymus. Vamzdžiai ir jungiamosios dalys turi būti su sandarinimo tarpinėmis, kur gamykloje turi būti įstatyti guminiai žiedai sutepti specialiu silikono tepalu. Guminiai žiedai (tarpinės) turi būti suteptos specialiu silikono tepalu, kad apsaugoti tarpinę nuo purvo. Montuojant būtina naudoti tam skirtą silikoninį tepalą. Prieš įmontuojant būtina patikrinti, ar tinkama gamykloje pritvirtintų sandariklių padėtis ir ar jie nesugadinti. Tepalas būtinai turi būti švarus ir tinkamas naudoti numatytam tikslui. Rekomenduojama naudoti tik gamyklos siūlomus tepalus. Plonas tepalo sluoksnis yra tepamas ant įstatomo galo ir kontakto srityje. Rangovas turi naudotis gamintojų teikiamomis

DOKUMENTO ŠIFRAS	LAPAS	LAPŲ	LAIDA
HE-22-I.005-01-TDP-NŠ.TS	18	25	0

techninėmis konsultacijomis, nurodydamas vamzdžių montuotojams sujungimų montavimo metodus. Prieš atliekant movinį sujungimą būtina atkreipti dėmesį, kad nutiestas ir įstumiamas vamzdis arba profilio dalis sudarytų vieną liniją.

Prieš sujungiant visos jungiamosios gerai nuvalomos, išdžiovinamos ir taip laikomos panaudojus gamintojo rekomenduotą sujungimų tepimo priemonę, kol sujungimas sumontuojamas. Norint, kad vamzdžių vidus liktų švarus, net suklojus juos į tranšėjas, abu vamzdžių galai yra uždaromi sandariais plastmasiniais gaubtais. Įstatykite lygų galą į kitą vamzdžio galą su mova.

Nors vamzdžių sujungimai ir gali būti kažkiek lankstūs, vamzdžiai turi būti tvirtai įtaisyti, kad sujungiant bei sujungus jie nejudėtų, jei šio judėjimo galima išvengti. Nuokrypis sujungimuose negali viršyti 50% gamintojų rekomenduotos didžiausios reikšmės.

3.3. Šulinių montavimas

3.3.1. G/b šulinių montavimas

G/b šuliniai statomi iš surenkamų gelžbetoninių elementų ir atitikt EN 1917. G/b šuliniai turi būti įrengiami 150mm smėlio pasluoksnis projektiniame šulinio pastatymo gylyje. Užbaigus linijos montavimo darbus g/b šulinių siūlės bei vamzdinių įvedimo kiaurymių vietos užglaistomos betoniniu skiediniu (C20/25).

Baigtas montuoti šulinys yra užpilamas normalaus drėgnumo gruntu, užpilamą gruntą sutankinant.

3.3.2. Plastikinių gofruotų šulinių montavimas

Projekte numatoma montuoti PVC $\varnothing 425$ plastikinius šulinius. Gofruotą vamzdį montuojant galima sutrumpinti pjaunant paprastu rankiniu pjūklu arba pailginti specialia mova. Visos šulinio elementų jungimo vietos yra sandarinamos specialiomis tarpinėmis, apsaugančiomis nuo gruntinio vandens patekimo į nuotekų tinklus ir nuo nutekamojo vandens patekimo į gruntą.

Šuliniai turi prisiderinti prie grunto pokyčių esant temperatūros svyravimams. Plastikiniai šuliniai uždengiami ketinėmis grotelėmis arba dangčiais su teleskopiniu vamzdžiu.

4. DARBŲ KONTROLĖ, BANDYMAI, DARBŲ PRIĖMIMAS

4.1. Nuotekų vamzdinių paklojimas, kontrolė

Vamzdiniai klojami tranšėjoje ant įrengto dugno, remiantis projekte pateiktais nuolydžiais, bei patikrinus pagrindo paruošimą, jo lygumą, atsparumą po sutankinimo, remiantis pagrindų po vamzdžiais detalėmis.

Vamzdiniai į tranšėją nuleidžiami po šulinių dugno įrengimo. Nuleidimas privalo būti netrūkčiojantis, be atsitrekinimų į tranšėjos kraštą, nepažeidžiant vamzdžių sienelių sluoksnių.

Didžiausias nukrypimas nuo projektinių altitudžių ± 5 mm, nukrypimai nuo trasos pagal horizontalę ± 10 mm.

4.2. Bandymai ir priėmimas

Rangovas sutelkia darbininkus, parūpina medžiagas ir įrangą bandymų atlikimui. Rangovas pateikia vandenį praplovimui ir išbandymui ir apmoka laikinus vamzdžius, rezervuarus ir vandens gabenimą.

DOKUMENTO ŠIFRAS	LAPAS	LAPŲ	LAIDA
HE-22-I.005-01-TDP-NŠ.TS	19	25	0

Rangovas turi pateikti visus prietaisus ir priemones vandeniui įleisti į vamzdžius juos praplaunant ir išbandant, tarp jų siurblius, manometrus, skaitiklius, kamščius, išleidžiamuosius vamzdžius ir pan., reikiamas atramas, atraminius blokus, užtikrinančius vamzdžių stabilumą.

Išbandymas vykdomas nuo šulinio iki šulinio. Tarp šulinių nuo magistralės atsišakojantys vamzdiniai išbandomos vienu metu drauge su magistraliniu kolektoriumi. Ilgos atšakos išbandomos atskirai.

Visi kolektorių vamzdžiai gerai išvalomi ir išbandomi. Rangovas nustatyta tvarka praneša apie savo ketinimą vykdyti vamzdžių išbandymus.

Net, jeigu išbandymas atliktas sėkmingai, pastebėjus tekant vandenį iš bet kokio vamzdžio ar sujungimo, vamzdis pakeičiamas, o sujungimas sujungiamas iš naujo, nustatyta tvarka, išbandymas kartojamas, kol tekėjimas sustabdomas.

Neslėginių savitakiniai nuotekų tinklų išbandymai turi būti atliekamas pagal LST EN 1610 reikalavimus.

Vamzdiniai turi būti išbandomi vandeniui bei apžiūrimi tokiomis atkarpomis, kokias apsprendžia statybos eiga, pagal Inžinieriaus ir Užsakovo patvirtinta programa.

Bandymai atliekami per 30 minučių, užsandinus atskirą tinklo atkarpą, ją užpildant vandeniui, bei kas 10 min. ją papildant. Įpilama vandens pasižymint, kiek vandens reikia įpilti, kad atsistatytų pradinis vandens lygis. Vidutinis įpilamo vandens kiekis negali viršyti LST EN 1610 nurodytų reikšmių.

4.3. Nuotekų vamzdinių valymas.

Baigus visi vamzdiniai, šuliniai ir pan., gerai išvalomi ir išplaunami švariu vandeniu vamzdžiai, į kurios žmogus negali patekti, gerai išvalomi stūmokliu su guminiu antgaliu, kurio skersmuo yra lygus vamzdžio kiaurymės vidiniam skersmeniui, užtikrinant, kad vamzdyje neliktų jokių pašalinių objektų.

4.4. Nuotekų vamzdinio patikrinimas TV diagnostika

Atlikus vamzdinių išbandymą, Rangovas pateikia Inžinieriui ir Užsakovui užbaigto nuotekų vamzdinio vidaus būklės TV diagnostikos medžiagą. Televizinė vamzdinių diagnostika turi būti vykdoma pagal Lietuvos STR 2.07.01:2003.

Reikalavimai televizinei vamzdinių diagnostikai (TVD):

- Darbai vykdomi įmonės, turinčios šioje srityje darbo patirtį
- Naudojama mobili televizijos studija, skaitmeninės vaizdo kameros.
- Duomenys surašomi naudojant programinę įrangą.
- Vamzdinio defekto objektyvaus įvertinimo būdas - lazerinė defekto dydžio nustatymo sistema

- tikslumas +/- 0,1mm;

- Video įrašas pateikiamas įrašytas į CD arba DVD kompaktinius diskus.
- Nufilmuota medžiaga protokoluojama, pateikiama televizinės vamzdinių apžiūros ataskaita.

Telediagnostika turi būti atliekama paklojus tinklus, Užsakovui turi būti pateikiama:

- spalvoto vaizdo įrašas elektroniniame formate DVD laikmenoje;
- darbo ataskaita pagal Lietuvos ir ES standartus, pateikiant nustatytų defektų vietų spalvotas nuotraukas;

Priimami naudojimui tinklo ruožai, kuriuose nenustatyta žymių nukrypimų nuo projekcinio nuolydžio ir nėra esminių montavimo defektų.

DOKUMENTO ŠIFRAS	LAPAS	LAPŲ	LAIDA
HE-22-I.005-01-TDP-NŠ.TS	20	25	0

5. STANDARTAI IR NORMATYVINIAI DOKUMENTAI

1. Lietuvos standartas „Statinio projektas. Lauko inžinerinių tinklų grafiniai ženklai“ LST 1569:2000;
2. „Vandentvarkos darbų saugos taisyklės“ DT 3-99 (Žin. 1999, Nr.20-579, Pakeitimas Žin. 1999, Nr.34-1007).
3. ST 300026902.300.20.01:2013 "Vandentiekio ir nuotekų šalinimo tinklų tiesimas"
4. ST 210734350.05:2012 "Wavin plastikinių savitakinių nuotekų vamzdinių sistemų įrengimas"
5. ST 121895674.100:2012 "Žemės ir statybvietės įrengimo darbai"
6. ST 121895674.06:2009 "Betonavimo darbai"
7. ST 121895674.01.02:2012 "Betono ir G/B konstrukcijų montavimas"
8. ST 300026902.300.10.01:2013 "Statinio vandentiekio ir nuotekų šalinimo sistemų įrengimas"

PROJEKTO PAVADINIMAS

Valstybinės reikšmės krašto kelio Nr. 115 Ukmergė–Molėtai ruožo nuo 0,512 iki 0,836 km rekonstravimo techninis darbo projektas

DOKUMENTO ŠIFRAS	LAPAS	LAPŲ	LAIDA
HE-22-I.005-01-TDP-NŠ.TS	21	25	0

MEDŽIAGŲ IR DARBŲ KIEKIŲ ŽINIARAŠTIS

Poz. Eil. Nr.	Pavadinimas ir techninės charakteristikos	Žymuo	Mato vnt.	Kiekis	Papildomi duomenys
1. <u>Paruošiamieji ir ardymo darbai</u>					
1.1.	Esamos trinkelų dangos demontavimas		m ²	13	
1.2.	Esmų tvirtinimo plokščių demontavimas		m ²	40	
1.3.	Statybinio laužo pakrovimas ir išvežimas Rangovo pasirinktu atstumu		T	10,6	
2. <u>Žemės darbai</u>					
2.1.	Grunto iškasimas, gruntą supilant vietoje	TS-3.1	m ³	1692	
2.2.	Grunto iškasimas, pakrovimas ir išvežimas	TS-3.1	m ³	57	
2.3.	Pagrindų po vamzdžiais įrengimas iš esamo grunto	TS-3.1.3	m ³	40	
2.4.	Vamzdynų pirminis užpylimas esamo gruntu, sutankinant gruntą	TS-3.1.4	m ³	265	
2.5.	Tranšėjų užpylimas esamu gruntu ekskavatoriumi, sutankinant gruntą	TS-3.1.4	m ³	1387	
3. <u>Lietaus nuotekų tinklai</u>					
3.1.	Apvalių surenkamų gelžbetoninių lietaus nuotakyno šulinių įrengimas šlapiuose gruntuose, kai šulinių skersmuo d1000 m (surenkamos g/b konstrukcijos)	TS-2.3 TS-2.5 TS-3.3.1	kompl./ m ³	7/6,2	
	- betonas latakams		m ³	2,0	
	- kalaus ketaus sunkaus plaukiojančio tipo liukas (iki 40.0t)		kompl.	7	
3.2.	Apvalių surenkamų gelžbetoninių lietaus nuotakyno šulinių įrengimas šlapiuose gruntuose, kai šulinių skersmuo d1500 m (surenkamos g/b konstrukcijos)	TS-2.3 TS-2.5 TS-3.3.1	kompl./ m ³	4/5,8	
	- betonas latakams		m ³	3,1	

0	2023-11	STATYBĄ LEIDŽIANČIAM DOKUMENTUI, KONKURSUI, STATYBAI			
LAIDA	DATA	LAIDOS STATUSAS. KEITIMŲ PAVADINIMAS (PRIEŽASTIS)			
KVAL. PATV. DOK. NR.		INHUS Engineering, UAB Žarijų g. 6 LT-02300, Vilnius Tel. +370 700 80000 engineering@inhus.eu	STATINIO PROJEKTO PAVADINIMAS		
			Valstybinės reikšmės krašto kelio Nr. 115 Ukmergė–Molėtai ruožo nuo 0,512 iki 0,836 km rekonstravimo techninis darbo projektas		
		STATINIO NUMERIS IR PAVADINIMAS			
		Valstybinės reikšmės krašto kelio Nr. 115 Ukmergė–Molėtai ruožas nuo 0,512 iki 0,836 km			
		DOKUMENTO PAVADINIMAS			
		Sąnaudų žiniaraštis			
LT	UŽSAKOVAS	DOKUMENTO ŽYMUO		Lapas	Lapų
	AB Automobilių kelių direkcija	HE-22-I.005-01-TDP-NŠ.SŽ		21.	25

Poz. Eil. Nr.	Pavadinimas ir techninės charakteristikos	Žymuo	Mato vnt.	Kiekis	Papildomi duomenys
	- kaliaus ketaus sunkaus plaukiojančio tipo liukas (iki 40.0t)		kompl.	1	
	- kaliaus ketaus lengvo pastatomo tipo dangčiai (iki 12,5 t)		kompl.	3	
3.3.	Apvalių surenkamų gelžbetoninių lietaus nuotakyno šulinių įrengimas šlapiuose gruntuose, kai šulinių skersmuo d2000 m (surenkamos g/b konstrukcijos)	TS-2.3 TS-2.5 TS-3.3.1	kompl./ m ³	2/6,3	
	- betonai latakams		m ³	2,8	
	- kaliaus ketaus sunkaus plaukiojančio tipo liukas (iki 40.0t)		kompl.	1	
	- kaliaus ketaus lengvo pastatomo tipo dangčiai (iki 12,5 t)		kompl.	1	
3.4.	Šulinių PVC Ø425 mm su jungiamosiomis fasoninėmis dalimis bei dugnu pastatymas	TS-2.4 TS-2.5 TS-3.3.2	kompl.	16	
	- kaliaus ketaus „bordiūrinės“ grotelės montuojamos ant PVC Ø425 mm šulinio		vnt.	11	
	- kaliaus ketaus kvadratinės grotelės montuojamos ant Ø425 mm šulinio (atlaikančios 40 t apkrovą)		vnt.	5	
	- PVC šulinio stovas Ø425 mm		m	27	
	- šulinio Ø425 mm dugnas/kinetė		vnt.	16	
3.5.	Kritimo stovų d200 įrengimas:	TS-2.1 TS-3.3.1	kompl.	2	
	- PVC ø200 vamzdis		m.	2	
	- PVC trišakis ø200/90 mm		vnt.	2	
	- PVC alkūnė ø200/45 mm		vnt.	2	
3.6.	Kritimo stovų d250 įrengimas:	TS-2.1 TS-3.3.1	kompl.	1	
	- PVC ø250 vamzdis		m.	1	
	- PVC trišakis ø250/90 mm		vnt.	1	
	- PVC alkūnė ø250/45 mm		vnt.	1	
3.7.	Srauto slopinimo grotų gamyba ir įrengimas		kompl.	1	
	- Metalas grotų gamybai		kg.	100	
3.8.	Naftos produktų atskirtuvo Q-30l/s įrengimas	TS-2.7	kompl.	1	
3.9.	Plastikiniai protarpinių d- 200 mm vamzdžio perėjimui per šulinio sienelę montavimas	TS-2.1 TS-3.3.1	vnt.	16	
3.10.	Plastikiniai protarpinių d- 250 mm vamzdžio perėjimui per šulinio sienelę montavimas	TS-2.1 TS-3.3.1	vnt.	2	
3.11.	Plastikiniai protarpinių d- 400 mm vamzdžio perėjimui per šulinio sienelę montavimas	TS-2.1 TS-3.3.1	vnt.	10	

PROJEKTO PAVADINIMAS

Valstybinės reikšmės krašto kelio Nr. 115 Ukmergė–Molėtai ruožo nuo 0,512 iki 0,836 km rekonstravimo techninis darbo projektas

DOKUMENTO ŠIFRAS

HE-22-I.005-01-TDP-NŠ.SŽ

LAPAS

23

LAPŲ

25

LAIDA

0

Poz. Eil. Nr.	Pavadinimas ir techninės charakteristikos	Žymuo	Mato vnt.	Kiekis	Papildomi duomenys
3.12.	Plastikiniai protarpinių d- 500 mm vamzdžio perėjimui per šulinio sienelę montavimas	TS-2.1 TS-3.3.1	vnt.	13	
3.13.	Nuotekų surinkimo tinklų plastikiniai vamzdžiais d-200 klojimas	TS-2.1 TS-3.2.1	m.	73	
3.14.	Nuotekų surinkimo tinklų plastikiniai vamzdžiais d-250 klojimas	TS-2.1 TS-3.2.1	m	15	
3.15.	Nuotekų surinkimo tinklų plastikiniai vamzdžiais d-400 klojimas	TS-2.1 TS-3.2.1	m	203	
3.16.	Nuotekų surinkimo tinklų plastikiniai vamzdžiais d-500 klojimas	TS-2.2 TS-3.2.1	m	163	
3.17.	Sieninio uždorio šulinyje montavimas		kompl.	1	
	- Betonai		m ³	1	
	- Sieninis uždorius dn500		kompl.	1	
3.18.	Ištekėjimo žiočių įrengimas d500		kompl.	1	
3.19.	Savitakinių lietaus nuotekų vamzdinių hidraulinis bandymas	TS-4.2	m	454	
3.20.	Vamzdinio vidaus apžiūra, darant vaizdo įrašą	TS-4.4	m	381	
3.21.	Komunikacijų žymėjimo ženklų įrengimas	TS-2.6	vnt.	13	
4. Atstatomos dangos					
4.1.	14 cm apsauginis šalčiui atsparus sluoksnio ($E_{V2} \geq 100$ MPa, $k_{10} \geq 1,5 \cdot 10^{-5}$ m/s) įrengimas		m ³	1,82	
4.2.	15 cm skaldos pagrindo sluoksnio iš nesurišto mineralinių medžiagų mišinio fr. 0/45 ($E/V2 \geq 120$ MPa) įrengimas		m ³	1,95	
4.3.	3 cm išlyginamasis sluoksnis iš dolomitinės skaldos atsijų fr. 0/5		m ³	0,4	
4.4.	Betoninių trinkelų dangos (8 cm) įrengimas		m ²	13	
4.5.	15 cm skaldos 0/32 pagrindo sluoksnio įrengimas		m ³	6	
4.6.	Tvirtinimo plokščių 49x49x8cm įrengimas ant 3 cm cemento skiedinio pagrindo.		m ²	40	

*Pateikti darbų kiekiai yra orientaciniai. Statybos metu kiekiai gali būti tikslinami. Rangovas turi įvertinti visus darbus, įrenginius ir medžiagas reikalingas projekte numatytiems sprendiniams įgyvendinti išlaikant ne prastesnius, nei techninėse specifikacijose numatytus reikalavimus. Jei vykdant darbus atkasus vietoje yra randamas vamzdinio užpylimui netinkamas gruntas, gruntas turi būti keičiamas.

PROJEKTO PAVADINIMAS

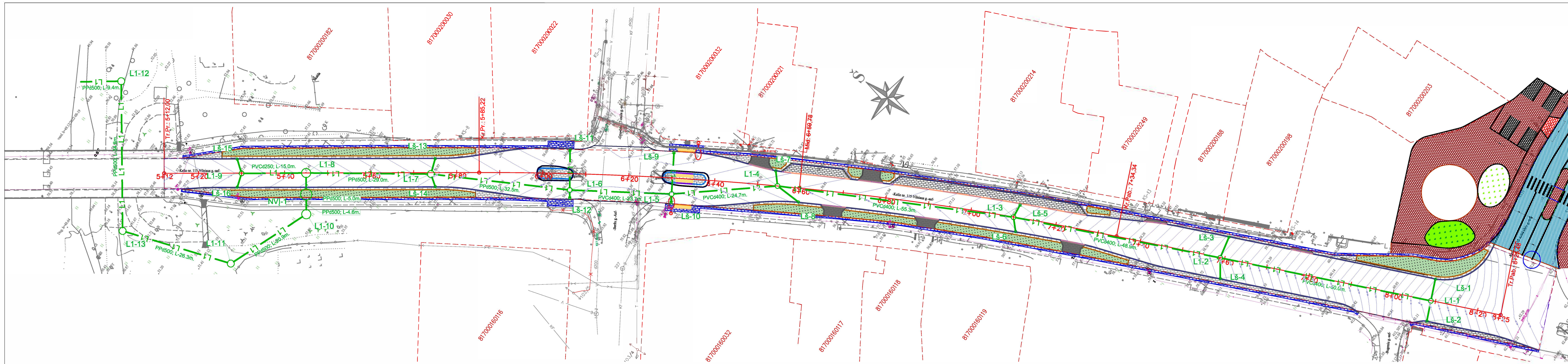
Valstybinės reikšmės krašto kelio Nr. 115 Ukmergė–Molėtai ruožo nuo 0,512 iki 0,836 km rekonstravimo techninis darbo projektas

DOKUMENTO ŠIFRAS	LAPAS	LAPŲ	LAIDA
HE-22-I.005-01-TDP-NŠ.SŽ	24	25	0

BRĖŽINIŲ ŽINIARAŠTIS, BRĖŽINIAI

Eilės Nr.	Brėžinio žymuo	Brėžinio pavadinimas	Laida
1.	HE-22-I.005-01-TDP-NŠ.BR-01	Sklypo planas su proj. lietaus nuotekų tinklais, M1:500	0
2.	HE-22-I.005-01-TDP-NŠ.BR-02	Išilginiai lietaus nuotekų tinklo profiliai Mv 1:100; Mh 1:1000	0
3.	HE-22-I.005-01-TDP-NŠ.BR-03	Išilginiai lietaus nuotekų tinklo profiliai Mv 1:100; Mh 1:500	0
4.	HE-22-I.005-01-TDP-NŠ.BR-04	Ištekėjimo žiočių d500 montavimo schema	0
5.	HE-22-I.005-01-TDP-NŠ.BR-05	Naftos produktų atskirtuvo NVĮ-1 (Q-30l/s) montavimo schema M1:50	
6.	HE-22-I.005-01-TDP-NŠ.BR-06	Lietaus nuotekų šulinio L1-11 detalizacija	

0	2023-11	STATYBĄ LEIDŽIANČIAM DOKUMENTUI, KONKURSIUI, STATYBAI		
LAIDA	DATA	LAIDOS STATUSAS. KEITIMŲ PAVADINIMAS (PRIEŽASTIS)		
KVAL. PATV. DOK. NR.		INHUS Engineering, UAB Žarijų g. 6 LT-02300, Vilnius Tel. +370 700 80000 engineering@inhus.eu	STATINIO PROJEKTO PAVADINIMAS	
			Valstybinės reikšmės krašto kelio Nr. 115 Ukmergė–Molėtai ruožo nuo 0,512 iki 0,836 km rekonstravimo techninis darbo projektas	
			STATINIO NUMERIS IR PAVADINIMAS	
			Valstybinės reikšmės krašto kelio Nr. 115 Ukmergė–Molėtai ruožas nuo 0,512 iki 0,836 km	
			DOKUMENTO PAVADINIMAS	
			Brėžinių žiniaraštis. Brėžiniai	
				Laida
				0
LT	UŽSAKOVAS	AB Automobilių kelių direkcija	DOKUMENTO ŽYMUO	
			HE-22-I.005-01-TDP-NŠ.BŽ	
			Lapas	Lapų
			25	25

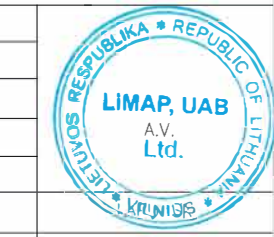


SITUACIJOS SCHEMA



- Sutartiniai žymėjimai
- Nr.43 — L1 — Projektuojamas lietaus nuotekų tinklas
 - L1-1 ○ — Esamas lietaus nuotekų šulinys
 - LŠ-1 □ — Projektuojamas nuotekų surinkimo šulinėlis (trapas)
 - LŠ-2 ⊕ — Projektuojamas nuotekų surinkimo šulinėlis (trapas) su bordiūrinėmis grotelėmis
 - - - - - Sklypo riba

PLANO TIPAS	PILNAS TURINYS		
OBJEKTO Nr.	TIIS1-20220915-067790	Vilniaus g., Antakalnio g., Ukmergė	
PAGRINDINIS OBJEKTO TIKSLUMAS, cm	AUKŠČIŲ SISTEMA: LAS07	KOORDINACIJŲ SISTEMA: UKS-94	
HORIZONTALUS	20	VERTIKALUS	10
UŽSAKOVAS:	INHUS Engineering, UAB		
JMONĖ	VADOVO VARDAS IR PAVARDE	PARAŠAS	DATA
	ANDRIUS APONAS		2022-08
GEODEZININKAS	Kvalifikacijos pažymėjimo Nr. 10KV-538		
	VARDAS IR PAVARDE	PARAŠAS	DATA
	ANDRIUS APONAS		2022-08
GEODEZININKO PAD.	ALMANTAS MATIUKAS		2022-08



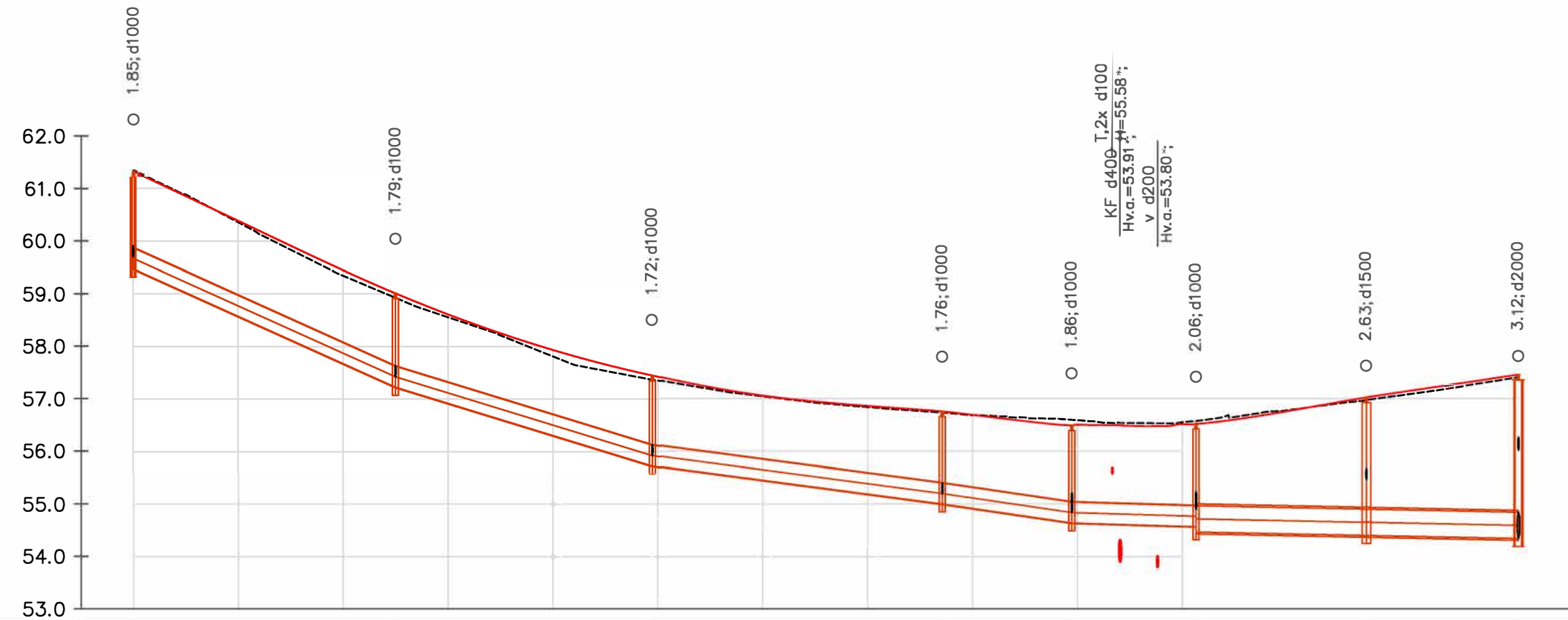
PASTABA:
 1. Vykdamas darbus esamų komunikacijų apsaugos zonoje, patikslinti komunikacijų padėtį plane.
 Susikertančių inžinerinių tinklų vamzdžių altitudes tikslinti vietoje.
 2. Prieš darbų pradžią iškviešti inžinerines komunikacijas eksploatuojančių organizacijų atstovus.

Šulinio Nr.	X:	Y:
L1-1	6123496.03	549082.90
L1-2	6123541.27	549061.67
L1-3	6123585.42	549040.52
L1-4	6123633.73	549013.57
L1-5	6123652.36	548997.35
L1-6	6123671.89	548983.97
L1-7	6123699.99	548967.67
L1-8	6123723.39	548950.54
L1-9	6123735.35	548941.49
L1-10	6123717.63	548942.87
L1-11	6123724.86	548923.21
L1-12	6123770.58	548941.95
L1-13	6123749.56	548914.28
LŠ-1	6123498.19	549087.56
LŠ-2	6123494.00	549078.61

Šulinio Nr.	X:	Y:
LŠ-3	6123542.51	549066.77
LŠ-4	6123538.37	549057.80
LŠ-5	6123585.89	549043.70
LŠ-6	6123583.04	549038.15
LŠ-7	6123636.14	549016.13
LŠ-8	6123627.61	549013.48
LŠ-9	6123657.65	549005.41
LŠ-10	6123651.28	548995.72
LŠ-11	6123677.39	548991.46
LŠ-12	6123670.79	548982.50
LŠ-13	6123701.33	548971.13
LŠ-14	6123697.43	548965.92
LŠ-15	6123738.14	548943.55
LŠ-16	6123734.25	548938.35
NV1-1	6123720.39	548946.54

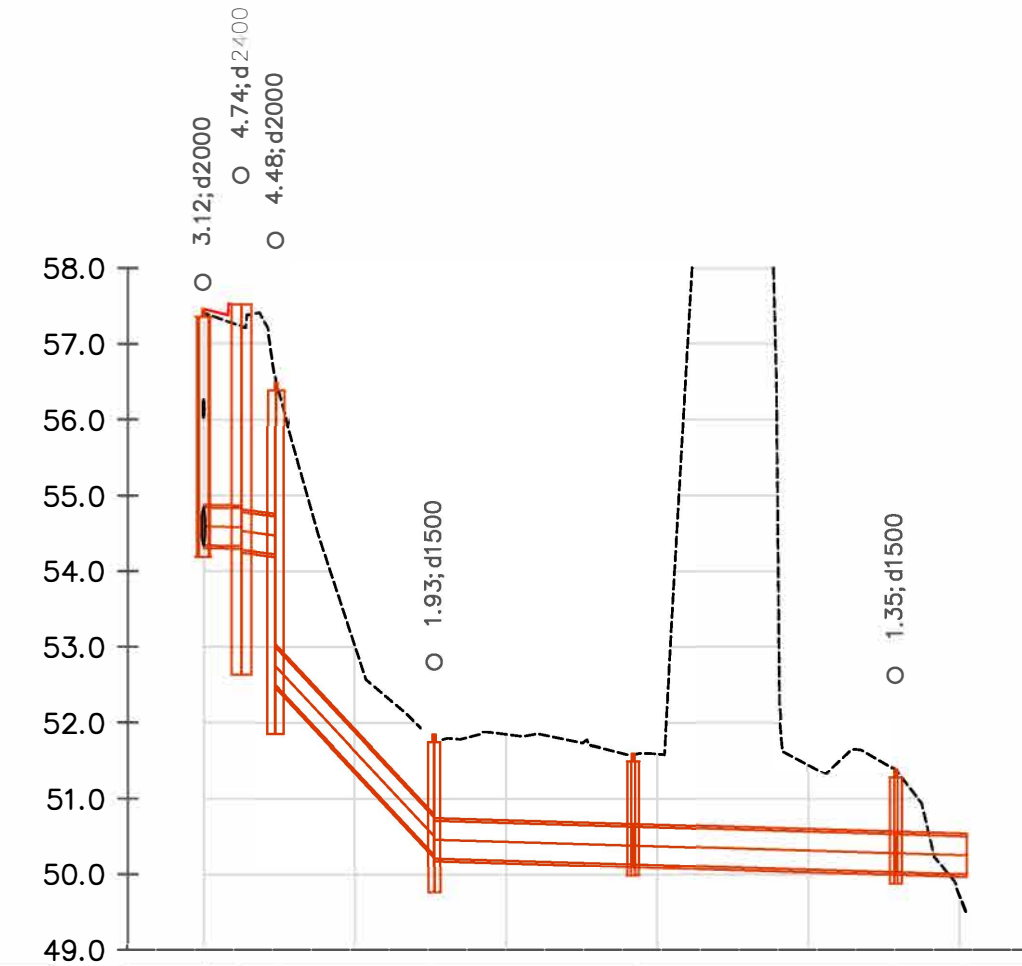
0	2023-08	Statybos leidimui, konkursui
LAIDA	DATA	LAIDOS STATUSAS. KEITIMŲ PAVADINIMAS (PRIEŽASTIS)
KVAL. PATV. DOK. NR.	 INHUS Engineering, UAB Žarijų g. 6 LT-02300, Vilnius Tel. +370 700 80000 engineering@inhus.eu	STATINIO PROJEKTO PAVADINIMAS
		Valstybinės reikšmės krašto kelio Nr. 115 Ukmergė-Molėtai ruožo nuo 0,512 iki 0,836 km rekonstravimo techninis darbo projektas
		STATINIO NUMERIS IR PAVADINIMAS
		Valstybinės reikšmės krašto kelio Nr. 115 Ukmergė-Molėtai ruožas nuo 0,512 iki 0,836 km
		DOKUMENTO PAVADINIMAS
		Sklypo planas su proj. lietaus nuotekų tinklais, M1:500
		LAIDA
		0
Užsakovas:	AB Automobilių kelių direkcija	DOKUMENTO ŽYMUO
LT		HE-22-I.005-01-TDP-NŠ.BR-01
		LAPAS
		1
		LAPŲ
		1

Mh 1:500
Mv 1:50



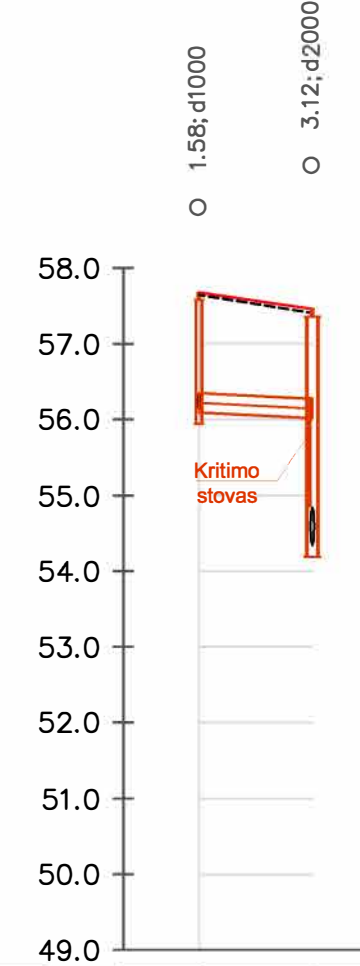
VAMZDŽIO/LATAKO DUGNO ALTITUDĖ	59.47	57.22 57.22	55.72 55.72	55.00 55.00	54.63 54.63	54.56 54.46	54.40 54.40	54.34
PROJEKTUOJAMO ŽEMĖS PAVIRŠIAUS ALTITUDĖ	61.32	59.01	57.45	56.76	56.49	56.52	57.03	57.46
ESAMA ŽEMĖS PAVIRŠIAUS ALTITUDĖ	61.35	58.92	57.37	56.73	56.60	56.57	56.97	57.41
VAMZDŽIŲ ŽYMĖJIMAS IZOLIACIJOS TIPAS		PVC d400	PVC d400	PVC d400	PVC d400	PVC d400	PP d500	PP d500
PAGRINDAS		Smėlio sl. 10cm	Smėlio sl. 10cm	Smėlio sl. 10cm	Smėlio sl. 10cm	Smėlio sl. 10cm	Smėlio sl. 10cm	Smėlio sl. 10cm
NUOLYDIS %		4.50%	3.06%	1.32%	1.46%	0.30%	0.20%	0.20%
ILGIS (m)		50.03	48.97	55.33	24.70	23.68	32.48	29.00
ATSTUMAI (m)		50.03	48.97	55.33	24.70	23.68	32.48	29.00
ŠULINIŲ, TAŠKŲ, KAMPŲ IR POSŪKIŲ NUMERIAI	L-1-1	L-1-2	L-1-3	L-1-4	L-1-5	L-1-6	L-1-7	L-1-8

Mh 1:500
Mv 1:50



VAMZDŽIO/LATAKO DUGNO ALTITUDĖ	54.33	54.22	52.50	50.26	50.21	50.13	50.13	50.03	50.03	50.00
PROJEKTUOJAMO ŽEMĖS PAVIRŠIAUS ALTITUDĖ	57.46	57.46	57.46	57.46	57.46	57.46	57.46	57.46	57.46	57.46
ESAMA ŽEMĖS PAVIRŠIAUS ALTITUDĖ	57.41	57.23	56.48	51.56	51.38	51.38	51.38	51.38	51.38	51.38
VAMZDŽIŲ ŽYMĖJIMAS IZOLIACIJOS TIPAS	PPPP d500	PP d500	PP d500	PP d500	PP d500	PP d500	PP d500	PP d500	PP d500	PP d500
PAGRINDAS	Smėlio sl. 10cm	Smėlio sl. 10cm	Smėlio sl. 10cm	Smėlio sl. 10cm	Smėlio sl. 10cm	Smėlio sl. 10cm	Smėlio sl. 10cm	Smėlio sl. 10cm	Smėlio sl. 10cm	Smėlio sl. 10cm
NUOLYDIS %	0.20%	2.29%	10.71%	0.30%	0.30%	0.30%	0.30%	0.30%	0.30%	0.30%
ILGIS (m)	5.00	6.60	21.06	26.26	34.76	9.37	9.37	9.37	9.37	9.37
ATSTUMAI (m)	5.00	6.60	21.06	26.26	34.76	9.37	9.37	9.37	9.37	9.37
ŠULINIŲ, TAŠKŲ, KAMPŲ IR POSŪKIŲ NUMERIAI	L-1-8	L-1-10	L-1-11	L-1-13	L-1-12	L-1-12	L-1-12	L-1-12	L-1-12	L-1-12

Mh 1:500
Mv 1:50



VAMZDŽIO/LATAKO DUGNO ALTITUDĖ	56.09	56.02
PROJEKTUOJAMO ŽEMĖS PAVIRŠIAUS ALTITUDĖ	57.68	57.46
ESAMA ŽEMĖS PAVIRŠIAUS ALTITUDĖ	57.64	57.41
VAMZDŽIŲ ŽYMĖJIMAS IZOLIACIJOS TIPAS	PVC d250	
PAGRINDAS	Smėlio sl. 10cm	
NUOLYDIS %	0.50%	15.00%
ILGIS (m)	15.00	
ATSTUMAI (m)	15.00	
ŠULINIŲ, TAŠKŲ, KAMPŲ IR POSŪKIŲ NUMERIAI	L-1-9	L-1-8

- k04 - el. kabelis (žemos įtampos -0,4 kV);
- k10 - el. kabelis (aukštos įtampos -10 kV);
- r - ryšio, telefono linija kabelis ;
- T-ryšio, telefono linijos kanalizacija;
- v - vandentiekio tinklas;
- kf - buitinių nuotekų tinklas;
- d - dujotiekis;
- š - šiluminė trasa;

----- Esamas paviršius
----- Projektuojamas paviršius

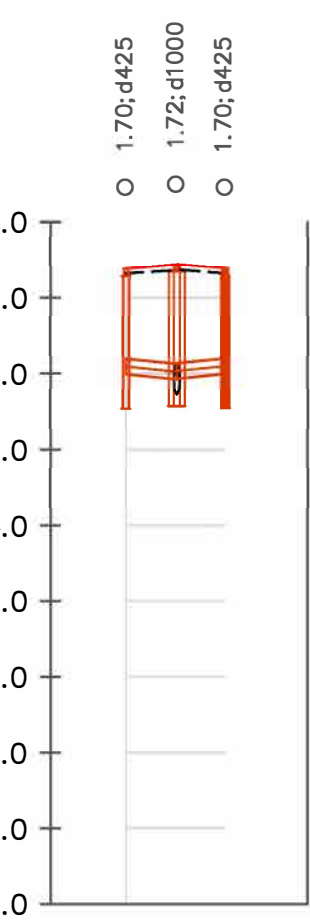
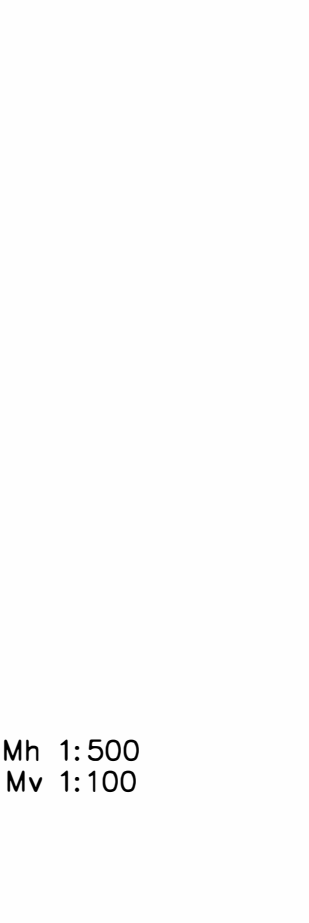
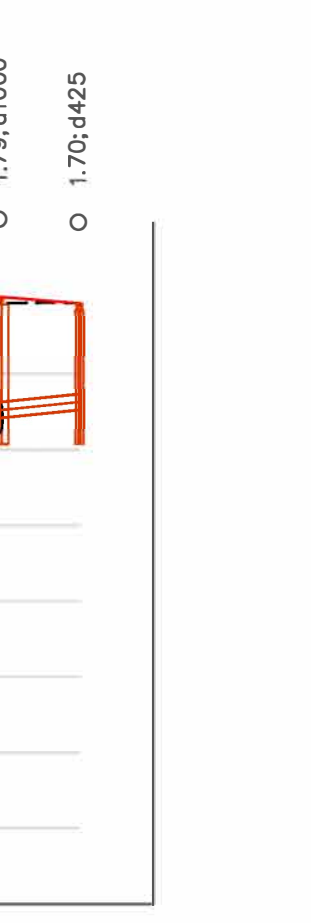
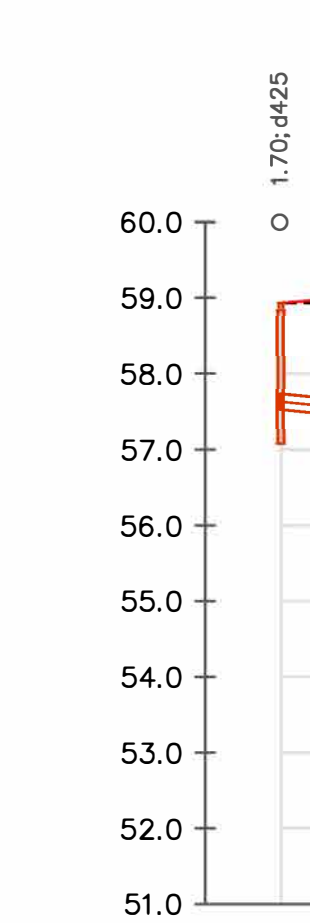
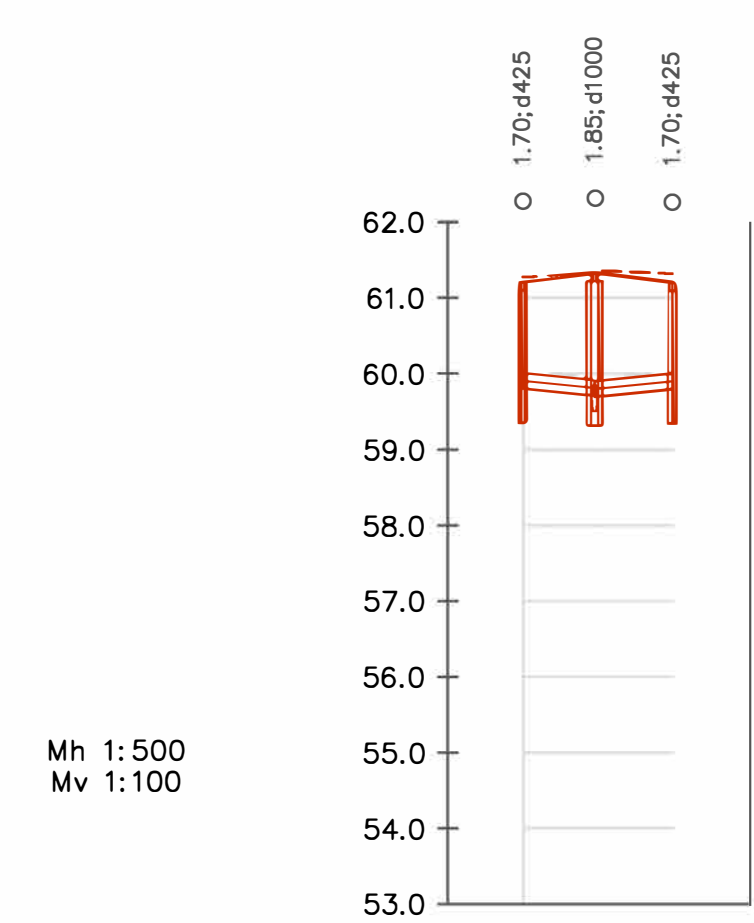
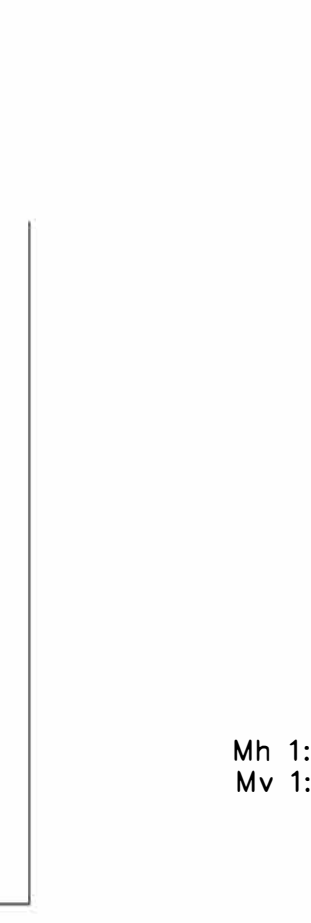
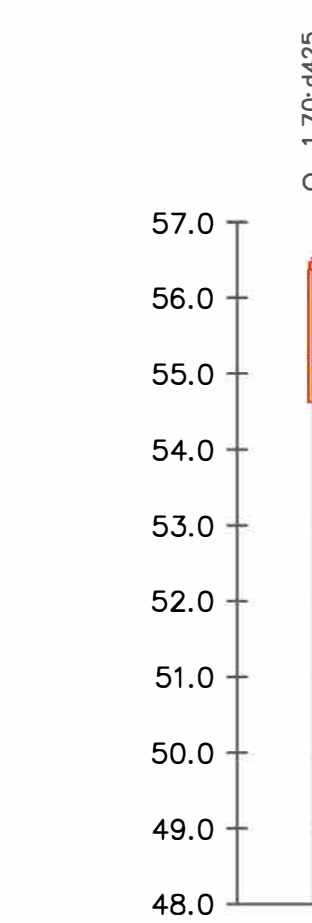
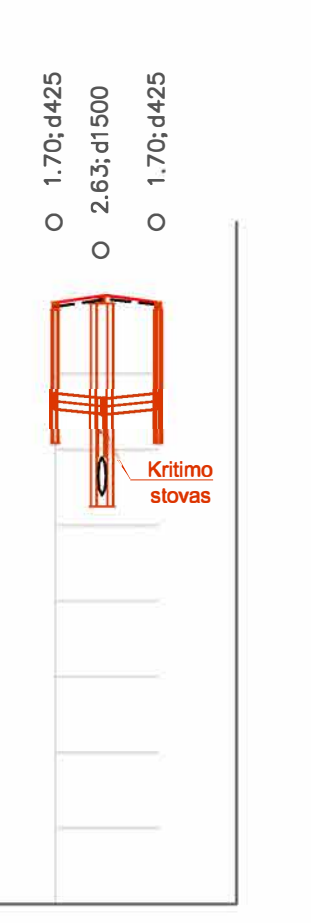
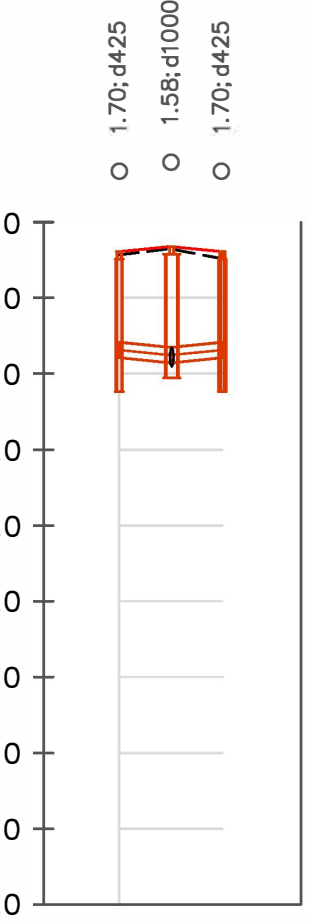
PASTABA:
*Altitudės tikslinamos vietoje

0	2023-08	Statybos leidimui, konkursui
LAIDA	DATA	LAIDOS STATUSAS. KEITIMŲ PAVADINIMAS (PRIEŽASTIS)
KVAL. PATV. DOK. NR.	INHUS ENGINEERING	INHUS Engineering, UAB Žarijų g. 6 LT-02300, Vilnius Tel. +370 700 80000 engineering@inhus.eu
		STATINIO PROJEKTO PAVADINIMAS Valstybinės reikšmės krašto kelio Nr. 115 Ukmergė-Molėtai ruožo nuo 0,512 iki 0,836 km rekonstravimo techninis darbo projektas
		STATINIO NUMERIS IR PAVADINIMAS Valstybinės reikšmės krašto kelio Nr. 115 Ukmergė-Molėtai ruožas nuo 0,512 iki 0,836 km
		DOKUMENTO PAVADINIMAS Išiginių lietaus nuotekų tinklo profiliai Mv 1:100; Mh 1:1000
Užsakovas:	AB Automobilių kelių direkcija	DOKUMENTO ŽYMUO HE-22-I.005-01-TDP-NŠ.BR-02
LT		LAPAS 1
		LAPŲ 1

k04 - el. kabelis (žemos įtampos -0,4 kV);
k10 - el. kabelis (aukštos įtampos -10 kV);
r - ryšio, telefono linija kabelis ;
T-ryšio, telefono linija kanalizacija;
v - vandentiekio tinklas;
kf - buitinių nuotekų tinklas;
d - dujotiekis;
š- šiluminė trasa;

----- Esamas paviršius
— Projektuojamas paviršius

PASTABA:
*Altitudės tikslinamos vietoje



VAMZDŽIO/LATAKO DUGNO ALTITUDĖ	59.81	59.71	59.70	59.80
PROJEKTUOJAMO ŽEMĖS PAVIRŠIAUS ALTITUDĖ	61.21	61.32	61.20	61.20
ESAMA ŽEMĖS PAVIRŠIAUS ALTITUDĖ	61.28	61.35	61.32	61.32
VAMZDŽIŲ ŽYMĖJIMAS IZOLIACIJOS TIPAS	PVC d200	PVC d200		
PAGRINDAS	Smėlio sl. 10cm	Smėlio sl. 10cm		
NUOLYDIS %	ILGIS (m)	4.74	5.13	
ATSTUMAI (m)		4.74	5.13	
ŠULINIŲ, TAŠKŲ, KAMPŲ IR POSŪKIŲ NUMERIAI	Lš-2	L-1-1	Lš-1	

VAMZDŽIO/LATAKO DUGNO ALTITUDĖ	57.53	57.44	57.42	57.53
PROJEKTUOJAMO ŽEMĖS PAVIRŠIAUS ALTITUDĖ	58.93	59.01	58.93	58.93
ESAMA ŽEMĖS PAVIRŠIAUS ALTITUDĖ	58.93	58.92	58.93	58.93
VAMZDŽIŲ ŽYMĖJIMAS IZOLIACIJOS TIPAS	PVC d200	PVC d200		
PAGRINDAS	Smėlio sl. 10cm	Smėlio sl. 10cm		
NUOLYDIS %	ILGIS (m)	4.83	5.25	
ATSTUMAI (m)		4.83	5.25	
ŠULINIŲ, TAŠKŲ, KAMPŲ IR POSŪKIŲ NUMERIAI	Lš-4	L-1-2	Lš-3	

VAMZDŽIO/LATAKO DUGNO ALTITUDĖ	57.39	55.92	55.03	56.00
PROJEKTUOJAMO ŽEMĖS PAVIRŠIAUS ALTITUDĖ	57.39	57.45	57.40	57.40
ESAMA ŽEMĖS PAVIRŠIAUS ALTITUDĖ	57.33	57.37	57.32	57.32
VAMZDŽIŲ ŽYMĖJIMAS IZOLIACIJOS TIPAS	PVC d200	PVC d200		
PAGRINDAS	Smėlio sl. 10cm	Smėlio sl. 10cm		
NUOLYDIS %	ILGIS (m)	6.12	3.51	
ATSTUMAI (m)		6.12	3.51	
ŠULINIŲ, TAŠKŲ, KAMPŲ IR POSŪKIŲ NUMERIAI	Lš-6	L-1-3	Lš-5	

VAMZDŽIO/LATAKO DUGNO ALTITUDĖ	55.32	55.20	55.21	55.27
PROJEKTUOJAMO ŽEMĖS PAVIRŠIAUS ALTITUDĖ	56.72	56.76	56.67	56.67
ESAMA ŽEMĖS PAVIRŠIAUS ALTITUDĖ	56.74	56.73	56.71	56.71
VAMZDŽIŲ ŽYMĖJIMAS IZOLIACIJOS TIPAS	PVC d200	PVC d200		
PAGRINDAS	Smėlio sl. 10cm	Smėlio sl. 10cm		
NUOLYDIS %	ILGIS (m)	6.12	3.51	
ATSTUMAI (m)		6.12	3.51	
ŠULINIŲ, TAŠKŲ, KAMPŲ IR POSŪKIŲ NUMERIAI	Lš-8	L-1-4	Lš-7	

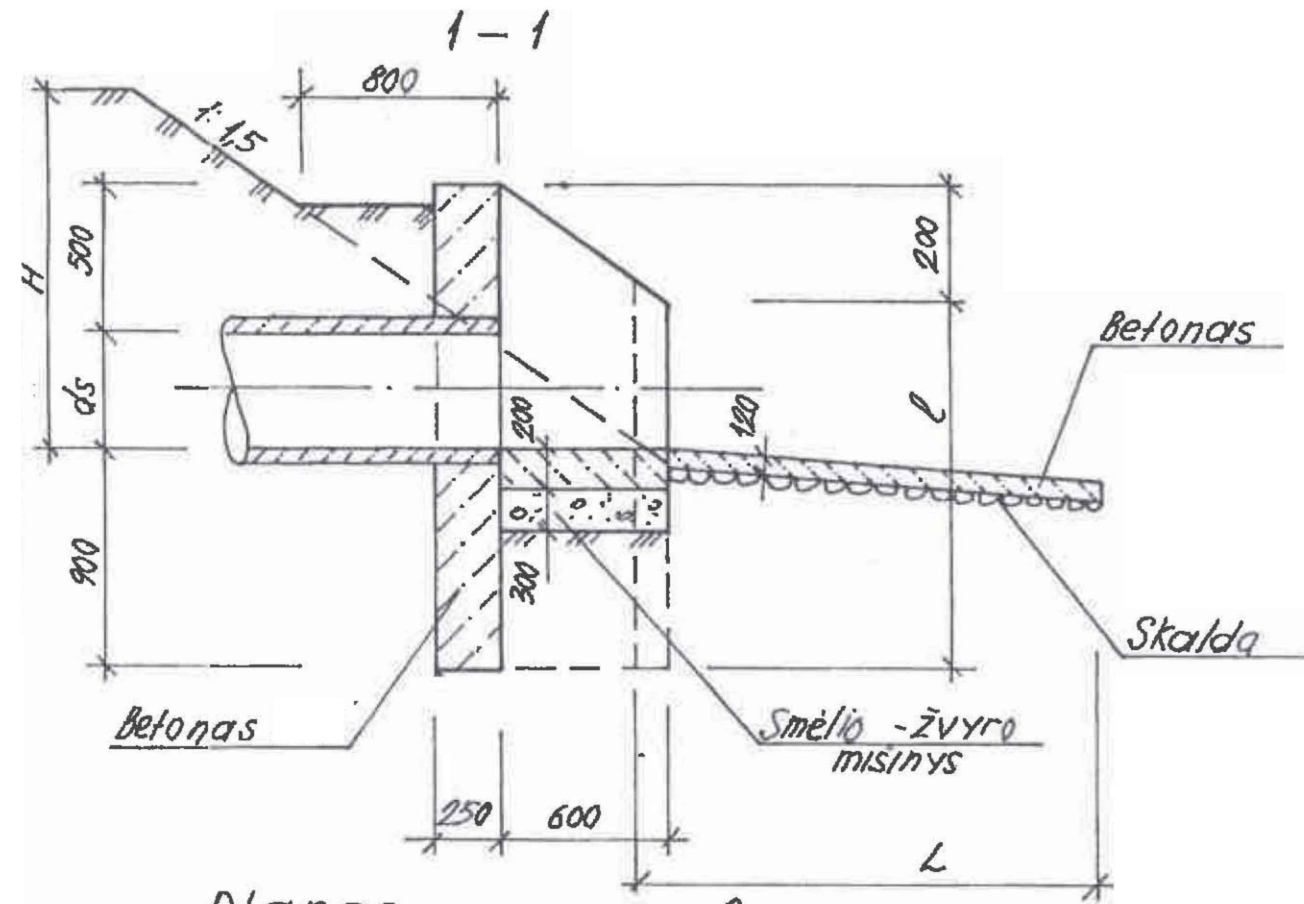
VAMZDŽIO/LATAKO DUGNO ALTITUDĖ	55.05	55.01	54.83	55.03
PROJEKTUOJAMO ŽEMĖS PAVIRŠIAUS ALTITUDĖ	56.45	56.49	56.43	56.43
ESAMA ŽEMĖS PAVIRŠIAUS ALTITUDĖ	56.55	56.60	56.58	56.58
VAMZDŽIŲ ŽYMĖJIMAS IZOLIACIJOS TIPAS	PVC d200	PVC d200		
PAGRINDAS	Smėlio sl. 10cm	Smėlio sl. 10cm		
NUOLYDIS %	ILGIS (m)	1.95	9.64	
ATSTUMAI (m)		1.95	9.64	
ŠULINIŲ, TAŠKŲ, KAMPŲ IR POSŪKIŲ NUMERIAI	Lš-10	L-1-5	Lš-9	

VAMZDŽIO/LATAKO DUGNO ALTITUDĖ	55.07	54.89	55.08	55.08
PROJEKTUOJAMO ŽEMĖS PAVIRŠIAUS ALTITUDĖ	56.47	56.52	56.48	56.48
ESAMA ŽEMĖS PAVIRŠIAUS ALTITUDĖ	56.52	56.57	56.65	56.65
VAMZDŽIŲ ŽYMĖJIMAS IZOLIACIJOS TIPAS	PVC d200	PVC d200		
PAGRINDAS	Smėlio sl. 10cm	Smėlio sl. 10cm		
NUOLYDIS %	ILGIS (m)	1.83	9.29	
ATSTUMAI (m)		1.83	9.29	
ŠULINIŲ, TAŠKŲ, KAMPŲ IR POSŪKIŲ NUMERIAI	Lš-12	L-1-6	Lš-11	

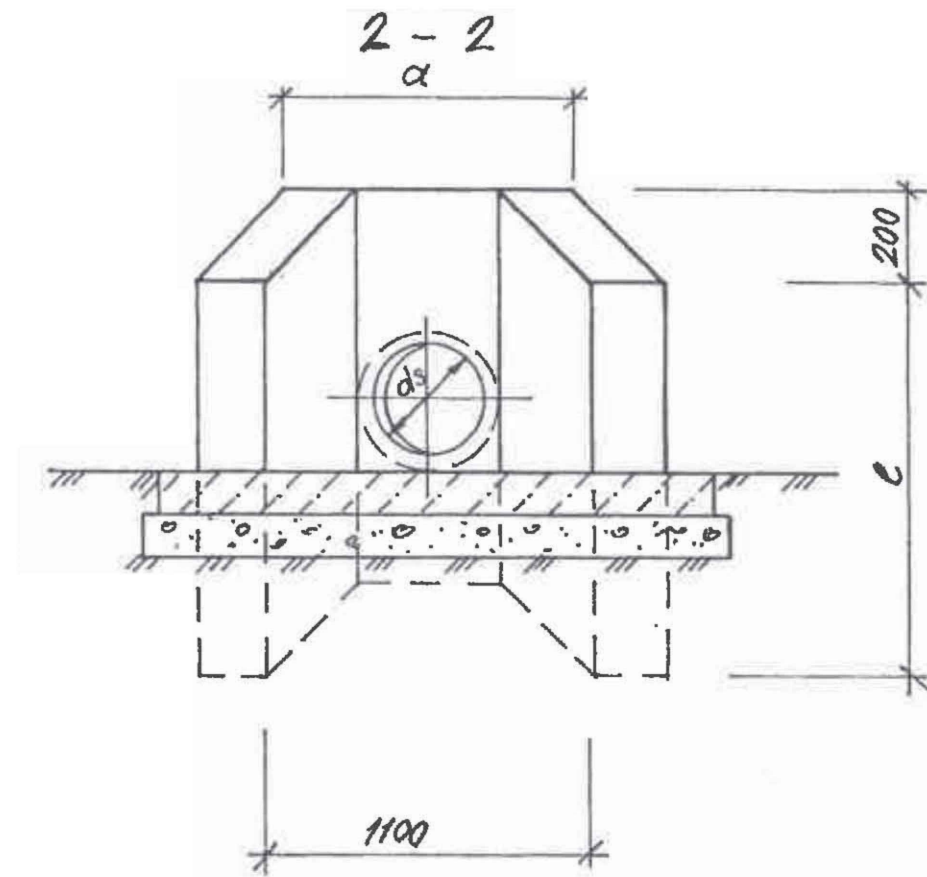
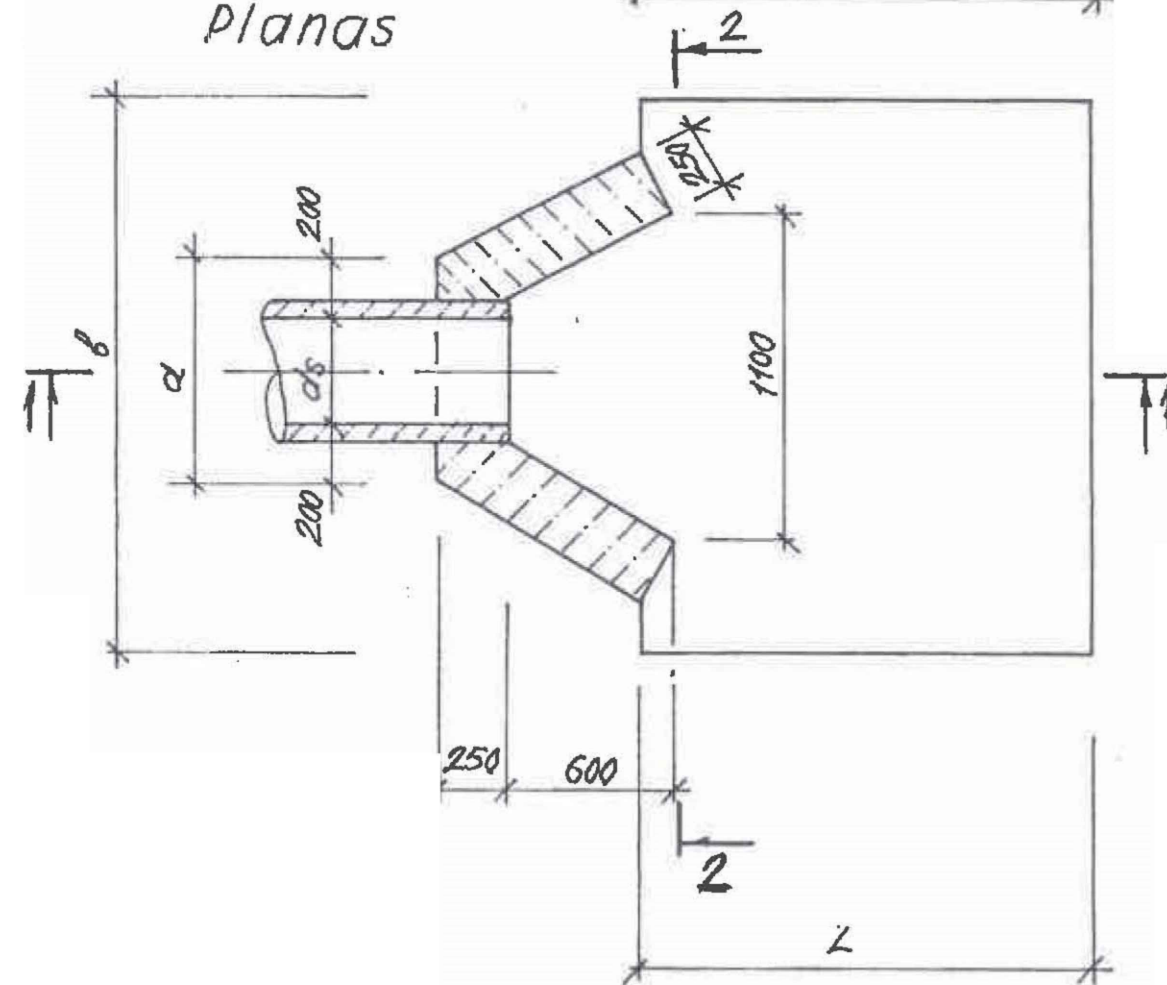
VAMZDŽIO/LATAKO DUGNO ALTITUDĖ	55.56	55.46	55.51	55.51
PROJEKTUOJAMO ŽEMĖS PAVIRŠIAUS ALTITUDĖ	56.94	57.03	56.94	56.94
ESAMA ŽEMĖS PAVIRŠIAUS ALTITUDĖ	56.88	56.97	56.91	56.91
VAMZDŽIŲ ŽYMĖJIMAS IZOLIACIJOS TIPAS	PVC d200	PVC d200		
PAGRINDAS	Smėlio sl. 10cm	Smėlio sl. 10cm		
NUOLYDIS %	ILGIS (m)	3.10	3.71	
ATSTUMAI (m)		3.10	3.71	
ŠULINIŲ, TAŠKŲ, KAMPŲ IR POSŪKIŲ NUMERIAI	Lš-14	L-1-7	Lš-13	

VAMZDŽIO/LATAKO DUGNO ALTITUDĖ	56.71	56.14	56.14	56.21
PROJEKTUOJAMO ŽEMĖS PAVIRŠIAUS ALTITUDĖ	57.61	57.68	57.61	57.61
ESAMA ŽEMĖS PAVIRŠIAUS ALTITUDĖ	57.57	57.64	57.52	57.52
VAMZDŽIŲ ŽYMĖJIMAS IZOLIACIJOS TIPAS	PVC d200	PVC d200		
PAGRINDAS	Smėlio sl. 10cm	Smėlio sl. 10cm		
NUOLYDIS %	ILGIS (m)	3.47	3.33	
ATSTUMAI (m)		3.47	3.33	
ŠULINIŲ, TAŠKŲ, KAMPŲ IR POSŪKIŲ NUMERIAI	Lš-15	L-1-9	Lš-16	


0	2023-08	Statybos leidimui, konkursui
LAIDA	DATA	LAIDOS STATUSAS. KEITIMŲ PAVADINIMAS (PRIEŽASTIS)
KVAL. PATV. DOK. NR.	INHUS ENGINEERING	INHUS Engineering, UAB Žarijų g. 8 LT-02200, Vilnius Tel. +370 700 80200 engineering@inhus.eu
		STATINIO PROJEKTO PAVADINIMAS Valstybinės reikšmės krašto kelio Nr. 115 Ukmergė-Molėtai ruožas nuo 0,512 iki 0,836 km rekonstravimo techninis darbas projektas
		STATINIO NUMERIS IR PAVADINIMAS Valstybinės reikšmės krašto kelio Nr. 115 Ukmergė-Molėtai ruožas nuo 0,512 iki 0,836 km
		DOKUMENTO PAVADINIMAS Išilginiai lietaus nuotekų tinklo profiliai Mv 1:100; Mh 1:500
		DOKUMENTO ŽYMUO HE-22-1.005-01-TDP-NŠ.BR-03
LT	Užsakovas: AB Automobilių kelių direkcija	LAPAS 1
		LAPŲ 1

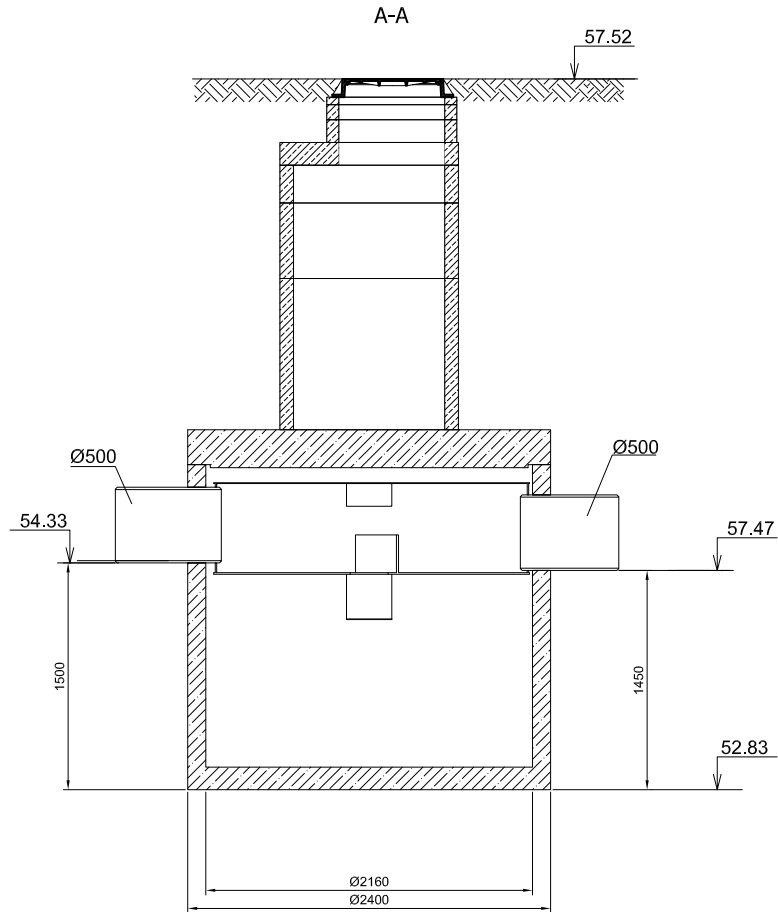


Planas

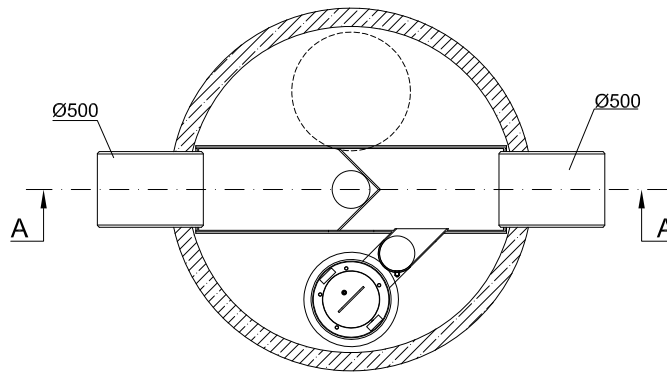



	Matmenys				
	ds	a	b	L	I
Išleistuvas d500	500	900	1600	2000	1700

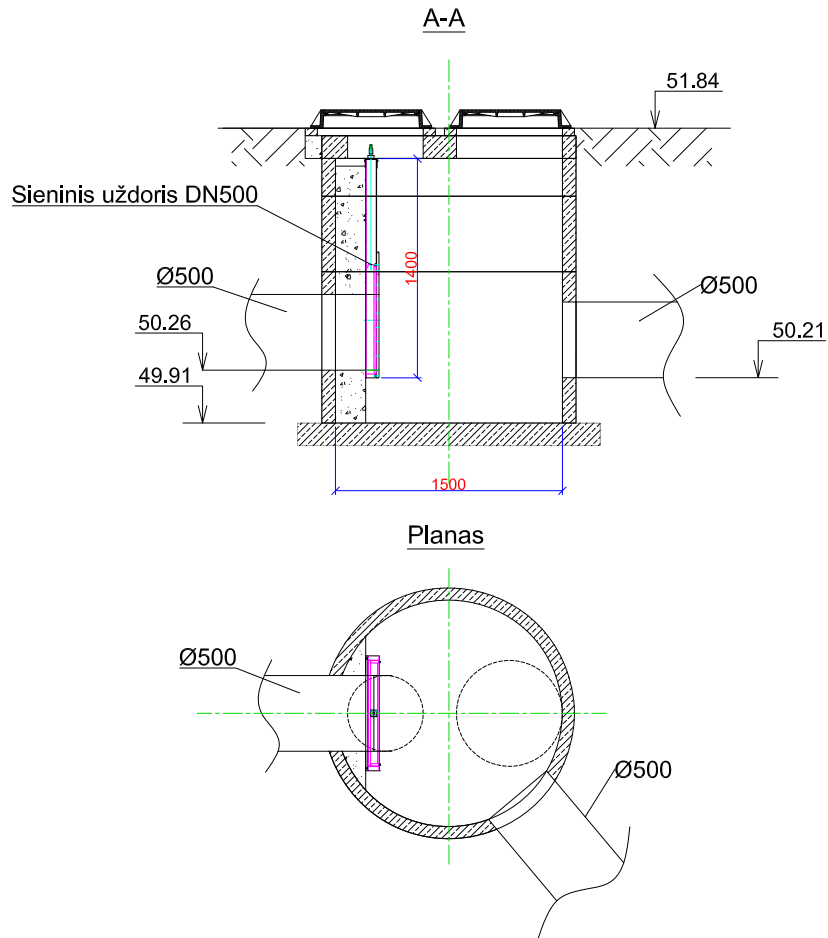
0	2023-08	Statybos leidimui, konkursui		
LAIDA	DATA	LAIDOS STATUSAS. KEITIMŲ PAVADINIMAS (PRIEŽASTIS)		
KVAL. PATV. DOK. NR.	 INHUS Engineering, UAB Žarijų g. 6 LT-02300, Vilnius Tel. +370 700 80000 engineering@inhus.eu	STATINIO PROJEKTO PAVADINIMAS		
		Valstybinės reikšmės krašto kelio Nr. 115 Ukmergė-Molėtai ruožo nuo 0,512 iki 0,836 km rekonstravimo techninis darbo projektas		
		STATINIO NUMERIS IR PAVADINIMAS		
		Valstybinės reikšmės krašto kelio Nr. 115 Ukmergė-Molėtai ruožas nuo 0,512 iki 0,836 km		
		DOKUMENTO PAVADINIMAS	LAIDA	
		Ištekėjimo žiočių d500 montavimo schema	0	
		DOKUMENTO ŽYMUO	LAPAS	LAPŲ
		HE-22-I.005-01-TDP-NŠ.BR-04	1	1




Planas



0	2023-08	Statybos leidimui, konkursui	
LAIDA	DATA	LAIKOS STATUSAS. KEITIMŲ PAVADINIMAS (PRIEŽASTIS)	
KVAL. PATV. DOK. NR.	 INHUS Engineering, UAB Žarijų g. 6 LT-02300, Vilnius Tel. +370 700 80000 engineering@inhus.eu	STATINIO PROJEKTO PAVADINIMAS Valstybinės reikšmės krašto kelio Nr. 115 Ukmergė-Molėtai ruožo nuo 0,512 iki 0,836 km rekonstravimo techninis darbo projektas	
		STATINIO NUMERIS IR PAVADINIMAS Valstybinės reikšmės krašto kelio Nr. 115 Ukmergė-Molėtai ruožas nuo 0,512 iki 0,836 km	
		DOKUMENTO PAVADINIMAS Naftos produktų atskirtuvo NVJ-1 (Q-30l/s) montavimo schema M1:50	LAIDA 0
		DOKUMENTO ŽYMUO HE-22-I.005-01-TDP-NŠ.BR-05	LAPAS 1



0	2023-08	Statybos leidimui, konkursui	
LAIDA	DATA	LAIDOS STATUSAS, KEITIMŲ PAVADINIMAS (PRIEŽASTIS)	
KVAL. PATV. DOK. NR.	 INHUS Engineering, UAB Žarijų g. 6 LT-02300, Vilnius Tel. +370 700 80000 engineering@inhus.eu	STATINIO PROJEKTO PAVADINIMAS Valstybinės reikšmės krašto kelio Nr. 115 Ukmergė-Molėtai ruožo nuo 0,512 iki 0,836 km rekonstravimo techninis darbo projektas	
		STATINIO NUMERIS IR PAVADINIMAS Valstybinės reikšmės krašto kelio Nr. 115 Ukmergė-Molėtai ruožas nuo 0,512 iki 0,836 km	
		DOKUMENTO PAVADINIMAS Lietaus nuotekų šulinio L1-11 detalizacija	LAIDA 0
		DOKUMENTO ŽYMUO HE-22-I.005-01-TDP-NŠ.BR-06	LAPAS 1
			LAPŲ 1



VALSTYBĖS ĮMONĖ LIETUVOS AUTOMOBILIŲ KELIŲ DIREKCIJA

TECHNINĖ UŽDUOTIS VALSTYBINĖS REIKŠMĖS KELIŲ IR / ARBA JŲ ELEMENTŲ PROJEKTAVIMUI

- 1. Statytojas:** Valstybės įmonė Lietuvos automobilių kelių direkcija.
- 2. Užsakovas:** Valstybės įmonė Lietuvos automobilių kelių direkcija.
- 3. Komplexo pavadinimas:** Valstybinės reikšmės krašto kelio Nr. 115 Ukmergė–Molėtai ruožo nuo 0,512 iki 0,836 km rekonstravimo ir tilto per Šventąją 0,393 km kapitalinio remonto techninių darbo projektų parengimas ir projektų vykdymo priežiūra.
- 4. Projekto pavadinimas:** Valstybinės reikšmės krašto kelio Nr. 115 Ukmergė–Molėtai ruožo nuo 0,512 iki 0,836 km rekonstravimo techninis darbo projektas.
- 5. Statybos rūšis:** Rekonstravimas.
- 6. Etapas:** Techninis darbo projektas.
- 7. Statinio kategorija:** Ypatingasis statinys.
- 8. Statinio rūšis:** Inžinerinis statinys.
- 9. Inžinerinių statinių grupė:** Susisiekimo komunikacijos.
- 10. Inžinerinių statinių pogrupis:** keliai.
- 11. Nurodymai statinių ir / arba jų elementų projektavimui ir jų techniniai parametrai:**
 - 11.1. numatoma darbų vykdymo riba:* Kelio ruožas nuo 0,512 iki 0,836 km (darbų ribas tikslinti projektavimo metu).
Projektiniai sprendiniai turi būti sklandžiai sujungti su rengiamo tilto per Šventąją 0,393 km kapitalinio remonto techninio darbo projekto sprendiniais;

- 11.2. *kelio (gatvės) kategorija*: III, gyvenvietėje projektuoti pagal STR 2.06.04:2011 „Gatvės ir vietinės reikšmės keliai. Bendrieji reikalavimai“ (B gatvės kategorija);
- 11.3. *pėstiesiems ir (arba) dviratininkams skirta infrastruktūra*: Įrengta, nauja infrastruktūra nenumatoma;
- 11.4. *važiuojamosios dalies skersinis profilis*: 2,5 %;
- 11.5. *dangos konstrukcijos klasė*: Pagal KPT SDK 19 „Automobilių kelių standartizuotų dangų konstrukcijų projektavimo taisyklės“ ir kelio dangos tyrimus (priedas Nr. 3). Pateikti detalius dangos konstrukcijos skaičiavimus su trimis skirtingais eismo intensyvumo prietaisiais. Vadovaujantis KPT SDK 19 22 punktu, parenkant dangos konstrukcijos variantus rinktis tarp skaldos / žvyro ir AŠAS / ŠNS;
- 11.6. *numatomi / rekonstruojami inžineriniai tinklai*: Nustatoma projektavimo metu;
- 11.7. *vandens nuleidimas nuo kelio*: Spręsti lietaus vandens surinkimą ir nuvedimą projektavimo metu (neprojektuoti lietaus vandens nuvedimo į privačias teritorijas). Esant poreikiui suprojektuoti uždara lietaus vandens nuvedimo sistemą, kuri po statybos darbų bus registruojama kaip atskiras statinys NTR;
- 11.8. *pėsčiųjų perėjimo per kelią organizavimo priemonės vieta*: Poreikį nustatyti projektavimo metu, vadovaujantis Pėsčiųjų perėjimo per kelius ir gatves organizavimo taisyklėmis;
- 11.9. *inžinerinės eismo saugos priemonės*: Poreikį nustatyti projektavimo metu, vadovaujantis R ISEP 10 „Inžinerinių saugaus eismo priemonių projektavimo ir naudojimo rekomendacijomis“;
- 11.10. *apšvietimas*: Įrengtas, naujas apšvietimas nenumatomas;
- 11.11. *triukšmo mažinimo priemonės*: Poreikį nustatyti projektavimo metu, vadovaujantis Lietuvos Respublikos susisiekimo ministro 2018-06-21 įsakymu Nr. 3-300 patvirtinto *Valstybinės reikšmės nepagrindiniuose kelių ruožuose, kurie yra ne aglomeracijose, kelių transporto keliamo triukšmo mažinimo priemonių taikymo reikalavimų aprašo* 21 punkto reikalavimais;
- 11.12. *kiti reikalavimai*:
- 11.12.1. Neprojektuoti savivaldybei priklausančiuose inžineriniuose statiniuose;
- 11.12.2. Atlikti kitas papildomas paslaugas kaip tai numato Techninė specifikacija ir Sutarties sąlygos.

12. Projektuojant vadovautis šiais dokumentais:

- 12.1. *Lietuvos Respublikos Kelių įstatymu, Lietuvos respublikos Statybos įstatymu, kelių techniniu reglamentu, statybos techniniais reglamentais, higienos normomis, kitais poįstatyminiais teisės aktais*: Taip;
- 12.2. *kitais galiojančiais įstatymais, teisės aktais ir normatyviniais statybos techniniais dokumentais, įskaitant, bet neapsiribojant, nurodytais Valstybės įmonės Lietuvos automobilių kelių direkcijos interneto svetainėje adresu <http://lakd.lrv.lt/lt/paslaugos/normatyviniai-dokumentai>* : Taip;
- 12.3. *projekto rengimo dokumentais*: Taip;
- 12.4. *prisijungimo sąlygomis*: Taip.

13. Finansavimo šaltinis: Kelių priežiūros ir plėtros programos lėšos; Europos Sąjungos struktūrinių fondų lėšos.

14. Projekto apimtis: Pagal STR 1.04.04:2017 „Statinio projektavimas, projekto ekspertizė“.

15. Papildomos paslaugos (paslaugos, deleguotos Statytojo projektuotojui): Atlikti kitas papildomas paslaugas kaip tai numato Techninė specifikacija ir Sutarties sąlygos.

16. Su šia užduotimi pateikiami Statytojo privalomieji ir kiti dokumentai projektui rengti bei šių dokumentų pateikimo laikotarpis:

Priedas Nr. 1. Techninė specifikacija

Priedas Nr. 2. Kadastrinių matavimų bylos

Priedas Nr. 3. Automobilių kelių dangos konstrukcijos sluoksnių tyrimų medžiaga.

17. Žemės sklypo statinio teisinės registracijos Nekilnojamojo turto registre duomenys:

Žemės sklypo unikalus numeris: 4400-4011-0543;

Inžinerinio statinio unikalus numeris: 4400-5451-5705.

STATYTOJAS

Valstybės įmonė Lietuvos automobilių
kelių direkcija

(vardas, pavardė, parašas, data)

PROJEKTUOTOJAS

(vardas, pavardė, parašas, data)



VALSTYBĖS ĮMONĖ LIETUVOS AUTOMOBILIŲ KELIŲ DIREKCIJA

TECHNINĖ SPECIFIKACIJA

**VALSTYBINĖS REIKŠMĖS KRAŠTO KELIO NR. 115 UKMERGĖ-
MOLĖTAI RUOŽO NUO 0,512 IKI 0,836 KM REKONSTRAVIMO
TECHNINIO DARBO PROJEKTO PARENGIMAS IR PROJEKTO
VYKDYMO PRIEŽIŪRA**

TECHNINĖ SPECIFIKACIJA

1. TECHNINĖJE SPECIFIKACIJOJE VARTOJAMOS SĄVOKOS IR JŲ TRUMPINIAI

- 1.1. statinio projektavimo techninė užduotis – techninė užduotis;
- 1.2. Valstybės įmonė Lietuvos automobilių kelių direkcija – Kelių direkcija;
- 1.3. projektavimo ir projekto vykdymo priežiūros paslaugas teikianti įmonė – paslaugas teikėjas;
- 1.4. kelių saugumo auditas – auditas.

2. PROJEKTAVIMO PROCESE BŪTINA VADOVAUTIS

- Lietuvos Respublikos Statybos įstatymu, statybos techniniais reglamentais, higienos normomis, požstatyminiais teisės aktais;
- parengtais ir patvirtintais teritorijų planavimo dokumentais;
- projekto rengimo dokumentais;
- inžinerinių tinklų savininkų ir naudotojų išduotomis prisijungimo sąlygomis;
- technine (-ėmis) užduotimi (-is);
- Kelių direkcijos internetinėje svetainėje *Normatyvinių dokumentų* skiltyje pateiktais dokumentais;
- kitais galiojančiais įstatymais, teisės aktais, rekomendacijomis bei normatyviniais statybos techniniais dokumentais.

3. PASIRUOŠIMAS PROJEKTAVIMUI

Paslaugos teikėjas, konkurso metu išnagrinėjęs pirkimo dokumentus bei statybviečių aplinkos sąlygas, pasiūlyme privalo įsivertinti visas pagrįstai numatomas išlaidas, priemones ar išlaidas priemonėms kelio konstrukcijai ir kitiems kelio elementams suprojektuoti. Paslaugos teikėjas iki pasiūlymo pateikimo dienos privalo apsilankyti statybvietėje, įvertinti jos aplinką ir būklę, įvertinti kelių ir kitų susijusių kelio statinių būklę, susipažinti su vietove, kad pasiūlyme būtų tinkamai ir pilnai įvertintos remonto / rekonstravimo darbų apimtys bei darbų įvykdymo sąlygos.

4. BENDRIEJI REIKALAVIMAI PASLAUGOS TEIKĖJUI

- 4.1. parengti dokumentus ir gauti prisijungimo, technines (techninius reikalavimus) bei specialiąsias sąlygas, kitus pagal poreikį būtinus duomenis ir dokumentus projekto parengimui. Apmokėti įmokas, susijusias su nurodytų dokumentų gavimu (kai už jų išdavimą taikomas mokestis);
- 4.2. gauti privačių žemės sklypų savininkų sutikimus (sutartis) laikinam žemės panaudojimui, jei remontuojamo / rekonstruojamo kelio projektinių sprendinių įgyvendinimui (statybos aikštelės įrengimui, apylankai ar pan.) reikia pasinaudoti privačiomis teritorijomis (žemėmis). Tais atvejais, kai žemės sklypų savininkai reikalauja apmokėjimo už laikiną žemės sklypų panaudojimą, sutikimas (sutartis) dėl laikino žemės panaudojimo turi būti pasirašoma tik tada, kai apmokėjimo suma yra suderinta su Kelių direkcija;
- 4.3. atlikti statinio, statybos sklypo ir gretimos teritorijos (kai yra pagrįstas poreikis) statybinius inžinerinius geodezinius ir geologinius bei kitus tyrimus ar bandymus, būtinus techniniu, ekonominiu ir eismo saugos požiūriais optimaliems statinio projektiniams sprendiniams parengti;
- 4.4. identifikuoti nagrinėjamame objekte saugaus eismo požiūriu problemiškas vietas bei suprojektuoti (parinkti) inžinerines eismo saugos priemones joms panaikinti ir visame projektuojamo kelio ruože maksimaliai užtikrinti saugias eismo sąlygas visų galimų eismo dalyvių atžvilgiu;
- 4.5. pristatyti projektinę dokumentaciją kelių saugumo audito atlikimui (audito procedūrą organizuoja Kelių direkcija), kai tai privaloma pagal Lietuvos Respublikos susisiekimo ministro 2022 m. vasario 17 d.

įsakymu Nr. 3-97 patvirtintą „Kelių saugumo audito atlikimo reikalavimų ir tvarkos aprašą“ (vadovautis aktualia redakcija). Taip pat pataisyti projektą pagal audito metu gautas pastabas;

4.6. atlikti Planuojamos ūkinės veiklos poveikio aplinkai vertinimą ar / ir Planuojamos ūkinės veiklos poveikio aplinkai vertinimo atranką, nustatyti poveikio „Natura 2000“ teritorijoms reikšmingumą, kai pagal Lietuvos Respublikos Planuojamos ūkinės veiklos poveikio aplinkai vertinimo įstatymo nuostatas turi būti atliktos planuojamos ūkinės veiklos poveikio aplinkai vertinimo procedūros. Rengiant privalomuosius aplinkosauginius dokumentus, prieš teikiant derinimui su atsakingomis institucijomis, pateikti Kelių direkcijos peržiūrai. Jei Kelių direkcija po peržiūros pateiks pastabas, pakoreguoti sprendinius pagal gautas pastabas;

4.7. savarankiškai apsirūpinti paslaugoms teikti reikalingais materialiniais ištekliais, atsakyti už blogą paslaugų kokybę;

4.8. visus techniniu, ekonominiu ir eismo saugos požiūriais optimalius projektinius sprendinius pateikti svarstyti ir derinti su Kelių direkcija. Kelių direkcijai pareikalavus, pateikti pasirinkto projektinio (-ių) sprendinio (-ių) ekonominį pagrindimą;

4.9. užtikrinti, kad visos specifikacijos ir visa dokumentacija, susijusi su paslaugų teikimu, būtų parengta nešališkai, laikantis įstatymų, naudojančios priimtomis ir visuotinai pripažintomis sistemomis, naujausia ir geriausia praktika inžinerinio projektavimo ir eismo saugumo inžinerijos srityse;

4.10. laiku įspėti (raštiškai informuoti) Kelių direkcija dėl aplinkybių, kurios trukdo tinkamai ir laiku parengti statinio projektą;

4.11. tinkamai ir laiku suteikti kokybiškas paslaugas pagal Kelių direkcijos patvirtintą techninę specifikaciją ir techninę (-es) užduotį (-is);

4.12. jeigu dėl paslaugos teikėjo kaltės reikia keisti projekto sprendinius bei pakartotinai atlikti bendrąją projekto ekspertizę, pakartotinės ekspertizės išlaidos apmokamos paslaugos teikėjo sąskaita (išskaičiuojama iš sutarties lėšų);

4.13. projektas turi būti parengtas ir pavišintas Lietuvos Respublikos statybos leidimų ir statybos valstybinės priežiūros informacinėje sistemoje „Infostatyba“ (kai viešinimo procedūros būtinos pagal teisės aktus), laikantis BDAR, LR asmens duomenų teisinės apsaugos įstatymo reikalavimų, t. y., neviešinant fizinių asmenų duomenų: asmens kodų, kontaktinių duomenų (telefono numerio, el. pašto adreso, gyvenamosios vietos adreso) bei kitos informacijos apie asmenį, kuri yra perteklinė (ir / ar nereikalinga) projektų tikrinimo ir viešinimo tikslams pasiekti. Be kita ko, ekspertizės akte panaikinant informaciją apie skaičiuojamąją projekto (-ų) kainą;

4.14. kai viešinimo procedūros būtinos pagal teisės aktus, informuoti Kelių direkciją apie numatyto projektinių sprendinių viešojo susirinkimo datą ir laiką ne mažiau kaip prieš 5 (penkias) darbo dienas, kartu pateikiant projektinę viešinimo dokumentaciją;

4.15. projekto sprendinius suderinti su visomis suinteresuotomis institucijomis, t. y., su visais subjektais, nustačiusiais prisijungimo, technines (techninius reikalavimus), specialiąsias sąlygas ir suderinti su kaimyninių sklypų savininkais, valdytojais ir naudotojais, kai tai būtina Lietuvos Respublikos teisės aktų nustatyta tvarka;

4.16. projektinius sprendinius rengti esamos kelio juostos (žemės sklypo) ribose, išskyrus išimtinus atvejus, kai tai padaryti techniškai neįmanoma ir / ar netikslinga ekonominiu ir / ar eismo saugos požiūriu. Tokiu atveju sprendiniai, kurie numatomi už kelio juostos (žemės sklypo) ribų, turi būti raštiškai suderinti su sklypų savininkais, įskaitant ir suvedimus, pralaidų apgrindimus bei kt. Jei projektuojami sprendiniai laisvoje valstybinėje žemėje, paslaugos teikėjas turi gauti Nacionalinės žemės tarnybos prie Žemės ūkio ministerijos sutikimą dėl statinių statybos valstybinėje žemėje;

4.17. kreiptis į Kelių direkciją dėl įgaliojimo dėl prisijungimo sąlygų, statybą leidžiančio dokumento (pagal poreikį) ir kitų reikalingų duomenų bei dokumentų gavimo projektavimo darbams ir procedūroms atlikti;

4.18. gauti statybą leidžiantį dokumentą ir apmokėti įmokas susijusias su statybos leidimo gavimu (kai tai būtina Lietuvos Respublikos teisės aktų nustatyta tvarka);

4.19. informuoti dėl nelegalių statinių – išanalizavus esamą situaciją ir nustačius, kad kelio sklype yra kitų statinių (tvoros, paminklai, kryžiai, paminkliniai akmenys ir kt.) turi būti pateikta informacija Kelių direkcijos Turto skyriui ir projekto koordinatoriui:

- statinio projekto, kurį rengiant buvo nustatyta, kad Kelių direkcijos keliuose stovi kitiems asmenims nuosavybės teise priklausantys statiniai, pavadinimas;
- žemės sklypų, šalia kurių stovi statiniai, unikalūs (kadastriniai) numeriai;
- valstybinės reikšmės kelio Nr., pavadinimas, unikalus Nr.;
- žemės sklypo, kurį užima valstybinės reikšmės kelias, unikalus Nr.;
- situacijos schemas iš projektinių sprendinių.

4.20. paslaugų teikėjas turi išanalizuoti visus galimus eismo organizavimo variantus ir visų galimų eismo dalyvių atžvilgiu parinkti optimalų (geriausią) sprendinį, atsižvelgdamas į eismo intensyvumą, užstatymo tankį ir galimas alternatyvias apylankas kitais valstybinės ir (ar) vietinės reikšmės keliais.

Kiekvienas parinktas eismo organizavimo sprendinys turi būti pagrįstas (mažiausia apylankos rida, esant pakankamam kelio sklypo pločiui eismas leidžiamas greta vykdomų darbų ir pan.) Eismo organizavimo sprendiniai turi atitikti Automobilių kelių darbo vietų aptvėrimo ir eismo reguliavimo T DVAER 12 taisyklių reikalavimus.

Jei eismą numatoma organizuoti apylanka, paslaugos teikėjas turi įvertinti jos būklę ir pateikti Kelių direkcijai pagrindžiančius dokumentus, kad numatoma apylanka užtikrins nukreipto eismo pralaidumą ir saugias eismo sąlygas.

Visi eismo organizavimo sprendiniai turi būti suderinti su Kelių direkcijos Eismo saugos skyriumi (teikiant dokumentus el. paštu eos@lakd.lt).

4.21. Sutartyje nustatytais terminais ir tvarka parengtą ir suderintą projektą elektroninėje laikmenoje (1 kompaktiniame diske ar universaliame skaitmeniniame (optiniame) diske) (tekstinius dokumentus *.doc, *.pdf ir brėžinius *.pdf, *.dwg formatu (su elektroniniais parašais)) perduoti Kelių direkcijai. Kiekvienas atskiras dokumentas, pateikiamas skaitmenine forma, turi turėti konkretų dokumento paskirtį ir esmę atitinkantį pavadinimą. Statinio projekto dokumentai turi būti įforminti vadovaujantis LST 1516. Projekto žymenyje turi būti nurodytas kelio numeris ir statybos rūšis.

Paslaugos teikėjas įsipareigoja pateikti 1 (vieną) popierinę projekto kopiją tik jei Kelių direkcija nurodys tai padaryti.

4.22. paslaugos teikėjas Kelių direkcijai pareikalavus turi parengti rangos darbų pirkimui skirtus darbų kiekių žiniaraščius per 5 d. d. nuo Kelių direkcijos pateikto pareikalavimo. Rengiamų žiniaraščių turinys (skyriai, darbai, eilutės, kiekiai ir kt.) turi atitikti techninio darbo projekto suvestiniame darbų kiekių žiniaraštyje pateiktus darbų kiekius. Žiniaraščiai rangos darbų pirkimui rengiami pagal pridedamą formą (*.x/sx formatu);

4.23. pasikeitus įstatymų ir kitų teisės aktų nuostatomis ir reikalavimams, reglamentuojantiems perkamų paslaugų / darbų vykdymą, vadovautis galiojančiais teisės aktais, tačiau tik informavus ir suderinus su Kelių direkcija;

4.24. paslaugos teikėjui draudžiama skelbti duomenis apie projektą (statybos skaičiuojamąją kainą) tretiesiems asmenims;

4.25. po projekto parengimo, Kelių direkcijai pareikalavus, ne daugiau nei du kartus perskaičiuoti visos apimties projekto skaičiuojamąją kainą ir pateikti Kelių direkcijai;

4.26. viešųjų rangos darbų pirkimo vykdymo metu gautus klausimus, susijusius su projektu, atsakyti ne vėliau kaip per 3 d. d.;

4.27. jeigu vykdant viešąjį pirkimą buvo pastebėti projektinės dokumentacijos netikslumai ir / ar patikslinti / papildyti / papildomai detalizuoti projektiniai sprendiniai, paslaugos teikėjas turi pateikti Kelių direkcijai patikslintą projektą (ar projekto dalį) nauja laida ne vėliau kaip per 10 d. d. nuo Kelių direkcijos pateikto prašymo tai atlikti. Kartu turi būti pateiktas aiškinamasis raštas, kas ir kuriose vietose buvo pakeista ir (ar) patikslinta. Patikslintas projektas (ar projekto dalis) turi būti pateikta pagal techninės specifikacijos 4.21 papunkčio reikalavimus;

Pastaba: rengiant projektą, atlikti visus būtinus tyrinėjimus ir kitus darbus, įsivertinti kvalifikacijos reikalavimus, susijusius su Kultūros paveldo objektais ir vietovių teritorijomis: *Ukmergės senamiestis (kodas 17116)*.

5. PROJEKTAVIMO ETAPAI

5.1. Statybinių inžinerinių geodezinių ir geologinių bei kitų tyrinėjimų atlikimas pagal techninės specifikacijos reikalavimus;

5.2. Kelių saugumo audito atlikimas (organizuoja Kelių direkcija) ir taisymas pagal audito pateiktas pastabas. Kelių direkcijos pritarimas, kad projekto sprendiniai pataisytų pagal audito pastabas.

Paslaugos teikėjas pateikia Kelių direkcijai prašymą su projektine dokumentacija dėl kelių saugumo audito atlikimo (bendruoju el. paštu ar kitomis priemonėmis), prašymas užregistruojamas. Audito atlikimo pradžia laikoma sekanti diena po registracijos.

Audito procedūrai turi būti pateikta kuo išsamesnė projekto informacija apie kelią, kelio elementus, eismo organizavimą, apšvietimą, vandens nuvedimą – aiškinamasis raštas, kelio plano, eismo organizavimo, išilginio profilio, skersinio profilio, apšvietimo, šviesoforų ir vandens nuvedimo išdėstymo brėžiniai.

Terminai:

Veiksmas	Darbo dienų skaičius, max	
Auditui skirta projektinė dokumentacija perduodama auditoriui	2	Audito atlikimo terminas pagal sutartį – 26 d. d.
Atliekama audito procedūra ir iš auditoriaus gaunama ataskaita. Ataskaita persiunčiama paslaugos teikėjui el. paštu	14	
Suorganizuojamas audito posėdis	5	
Parengiamas ir užregistruojamas audito posėdžio protokolas bei išsiunčiamas paslaugos teikėjui el. paštu	5	Sprendinių taisymas pagal pastabas
Paslaugos teikėjas taiso projektinę dokumentaciją ir pateikia Kelių direkcijos Eismo saugos skyriui patikrinimui	Paslaugos teikėjo atsakomybė	
Kelių direkcijos Eismo saugos skyrius tikrina paslaugos teikėjo pateiktą pataisytą projektinę dokumentaciją. Jei sprendiniai pataisytų pagal pastabas, išsiunčiamas patvirtinimas el. paštu. Kitu atveju el. paštu išsiunčiamos pastabos	10	

5.3. Visuomenės informavimo apie statinio projektavimą procedūros;

5.4. Pilnos apimties projekto parengimas ir pateikimas Kelių direkcijos peržiūrai. Kelių direkcijos projekto koordinatorius peržiūrėjęs sprendinius pateikia pastabas. Paslaugos teikėjas pataiso sprendinius pagal pateiktas pastabas. Kai sprendiniai pataisyti, projekto koordinatorius informuoja, kad paslaugos teikėjas gali registruotis statinio projekto pristatymui Kelių ir kelio statinių koordinavimo komisijai (toliau – komisija). Projekto pristatymas komisijoje ir komisijos pastabų pateikimas. Projekto taisymas pagal komisijos pateiktas pastabas. Komisijos pritarimas projektui protokolu.

Paslaugos teikėjas pateikia visos apimties projektą (pagal STR 1.04.04:2017, išskyrus statybos skaičiuojamosios kainos nustatymo dalį) koordinatoriaus peržiūrai.

Terminai:

Veiksmas	Darbo dienų skaičius, max	
Projekto koordinatorius peržiūri pateiktą projektą ir pateikia pastabas	15	
Paslaugos teikėjas taiso projektinę dokumentaciją ir pateikia tiesiogiai koordinatoriui el. paštu pakartotinei peržiūrai. Prie gautų pastabų pateikiami atsakymai ir / ar nurodoma pataisymo vieta projektinėje dokumentacijoje (*.doc arba (*.xlsx formatu)	Paslaugos teikėjo atsakomybė	Šios dvi procedūros kartojamos tol, kol projektas yra pataisomas
Projekto koordinatorius peržiūri pakartotinai teikiamą pataisytą projektą	5	

Paslaugos teikėjas pateikia Kelių direkcijai prašymą (bendruoju el. paštu ar kitomis priemonėmis) dėl projekto pristatymo Kelių ir kelio statinių koordinavimo komisijoje.

Terminai:

Veiksmas	Darbo dienų skaičius, max	
Po projekto pristatymo komisijoje, parengiamas ir užregistruojamas komisijos protokolas (su pritarimu projektui ar pastabomis)	10	
Paslaugos teikėjas taiso projektinę dokumentaciją ir registruojasi pakartotinai į komisiją	Paslaugos teikėjo atsakomybė	Šios dvi procedūros kartojamos tol, kol projektas yra pataisomas
Po projekto pristatymo komisijoje, parengiamas ir užregistruojamas komisijos protokolas (su pritarimu projektui ar pastabomis)	10	

5.5. Statinio projekto ekspertizė (organizuoja Kelių direkcija), taisymas pagal ekspertizės pastabas, teigiamas ekspertizės aktas (su išvada – „projektą galima tvirtinti“), parengto projekto tvirtinimas Kelių direkcijos direktoriaus įsakymu;

Paslaugos teikėjas pateikia Kelių direkcijai prašymą (forma pridedama) (bendruoju el. paštu ar kitomis priemonėmis) dėl ekspertizės atlikimo.

Terminai:

Veiksmas	Darbo dienų skaičius, max*	
Projekto koordinatorius informuoja, kuriam ekspertui paslaugos teikėjas turi pateikti parengtą projektą. Ekspertui siunčiant projekcinę dokumentaciją, kopija pridedama ir projekto koordinatoriui	5	
Ekspertizės atlikimas ir pastabų (arba teigiamo akto) gavimas	5–10	
Paslaugos teikėjas taiso projekcinę dokumentaciją ir teikia pakartotinai ekspertui	Paslaugos teikėjo atsakomybė	
Gavus teigiamą ekspertizės aktą, projektas patvirtinamas Kelių direkcijos direktoriaus įsakymu	5	

5.6. Statybą leidžiančio dokumento gavimas.

6. ATLIKTŲ DARBŲ TARPINIS PATIKRINIMAS

Sutarties vykdymo metu Kelių direkcija gali nurodyti (raštu ar kitomis komunikacijos priemonėmis) paslaugos teikėjui pateikti peržiūrai atliktus darbus ir patikrinti ar darbai vykdomi pagal Techninę užduotį ir sutartyje nustatytus terminus. Gavęs tokį Kelių direkcijos nurodymą, paslaugos teikėjas per 10 (dešimt) darbo dienų turi:

- pateikti dokumentą (atliktų darbų aprašymą), kuriame turi būti konkrečiai, aiškiai ir struktūrizuoti pateikta informacija apie ataskaitinį laikotarpį, faktiškai atliktus darbus ir pateiktas atliktų darbų kiekybinis palyginimas su praėjusiu (jei toks buvo) laikotarpiu. Informaciją pateikti elektronine forma;
- pateikti kitą įrodymui apie atliktus darbus reikalingą dokumentaciją ir medžiagą;
- pateikiamos dokumentacijos ir informacijos formą bei turinį suderinti su Kelių direkcija;
- Kelių direkcijai pareikalavus, surengti sprendinių (atliktų darbų) pristatymą su Kelių direkcija suderintu formatu, data ir laiku.

Teikiant Kelių direkcijos peržiūrai ir (ar) patikrinimui projekcinę dokumentaciją būtina pateikti ją ir .dwg formatu.

7. BENDRIEJI REIKALAVIMAI INŽINERINIAMS GEODEZINIAMS TYRIMAMS

7.1. vadovaujantis STR 1.04.04:2017 „Statinio projektavimas, projekto ekspertizė“ 26 punktu, Reglamento 8 priedo 5.7.1–5.7.6 papunkčiuose nurodyti planai rengiami vadovaujantis ne senesniu kaip 3 metų topografiniu planu (nuo statinio projektavimo pradžios), kuris patikslinamas (jei reikia) projekto rengimo metu. Projekto vadovas, pasirašydamas reglamento 8 priedo 5.7.1–5.7.6 papunkčiuose nurodytus planus, patvirtina jų atitiktį topografiniam planui, kuris pateikiamas su projektu;

7.2. topografinis planas ir ITO_EDR parenkamas pilno turinio, kai vaizduojami visi vietovėje esantys objektai;

7.3. topografinio plano topografinių objektų horizontalios ir vertikalios padėties paklaida – vadovautis GKTR 1.01:2020 „Topografinių objektų geodezinių matavimų atlikimo ir topografinių planų sudarymo tvarka“, 8 punkto lentelė;

7.4. atliekant statybinius inžinerinius geodezinius tyrinėjimus vadovautis GKTR 1:01:2020 „Topografinių objektų geodezinių matavimų atlikimo ir topografinių planų sudarymo tvarka“, GKTR 2.01:2020 „Inžinerinių tinklų objektų geodezinių matavimų atlikimo ir inžinerinių tinklų planų sudarymo

tvarka“, GKTR 3.01:2020 „Išmatuotų topografinių ir inžinerinių tinklų objektų erdvinių duomenų rinkinys“ reikalavimais;

7.5. pateikiami suderinti topografiniai planai, vadovaujantis 2021 m. liepos 16 d. Lietuvos Respublikos žemės ūkio ministro įsakymu Nr. 3D-453 patvirtintu „Topografinių planų ir inžinerinių tinklų planų derinimo tvarkos aprašu“;

7.6. tyrinėjant esamus inžinerinius tinklus turi būti nustatyti jų gyliai, diametrai. Ištirinėti šuliniai, pateikiamos šulinių kortelės. Pažymėtos visų kelių kertančių orinių linijų artimiausios atramos, jų numeriai, laidų įlinkiai ties kelio ašimi, matavimo data, temperatūra bei kita informacija, kaip nurodoma GKTR 2.01:2020 „Inžinerinių tinklų objektų geodezinių matavimų atlikimo ir inžinerinių tinklų planų sudarymo tvarka“;

7.7. topografiniuose planuose turi būti sužymėti visų kelių kertančių griovių dugno altitudės, pralaidų diametrai, medžiaga, pralaidų dugno altitudės. Sužymėtos pavienių medžių rūšys, diametrai.

8. BENDRIEJI REIKALAVIMAI INŽINERINIAMS GEOLOGINIAMS IR GEOTECHNINIAMS TYRIMAMS

8.1. inžineriniai geologiniai ir geotechniniai tyrimai turi būti atliekami vadovaujantis STR 1.04.02:2011 „Inžineriniai geologiniai ir geotechniniai tyrimai“, STR 2.05.21:2016 „Geotechninis projektavimas. Bendrieji reikalavimai“, R IGGT 15 „Automobilių kelių inžinerinių geologinių ir geotechninių bei statinio tyrimo rekomendacijomis“;

8.2. IGG tyrimų rūšis – atliekami projektiniai tyrimai;

8.3. laboratoriniai tyrimai atliekami pagal R IGGT 15 „Automobilių kelių inžinerinių geologinių ir geotechninių bei statinio tyrimo rekomendacijose“ nurodytus standartus;

8.4. ataskaitoje turi būti pateikti laboratorinių bandymų protokolai, inžinerinis geologinis pjūvis, išvados ir rekomendacijos;

8.5. gręžinių aprašymuose, išilginio geologinio pjūvio brėžiniuose gruntai turi būti klasifikuojami remiantis LST 1331 standarto reikalavimais;

8.6. techninio darbo projekto išilginių profilių brėžiniuose turi būti pateikiamas ir išilginis geologinis pjūvis;

8.7. geologijos ataskaitoje turi būti nustatytas augalinio sluoksnio storis, organinės medžiagos kiekis.

9. BENDRIEJI REIKALAVIMAI PROJEKTINEI DOKUMENTACIJAI

9.1. Parengtame projekte negali būti nurodytas konkretus modelis ar šaltinis, konkretus procesas ar prekės ženklas, patentas, tipai, konkreti kilmė ar gamyba, dėl kurių tam tikroms įmonėms ar tam tikriems produktams būtų sudarytos palankesnės sąlygos arba jie būtų atmesti. Toks nurodymas yra leistinas išimties tvarka, kai pirkimo objekto yra neįmanoma tiksliai ir suprantamai apibūdinti. Šiuo atveju nurodymas pateikiamas įrašant žodžius „arba lygiavertis“.

9.2. Projekte turi būti nurodyta, kad statyboje naudojamos statybinės medžiagos turi atitikti minimalius aplinkos apsaugos kriterijus, kaip tai nustatyta Lietuvos Respublikos aplinkos ministro 2011-06-28 įsakyme Nr. D1-508 „Dėl produktų, kurių viešiesiems pirkimams taikytini aplinkos apsaugos kriterijai, sąrašų, aplinkos apsaugos kriterijų ir aplinkos apsaugos kriterijų, kuriuos perkančiosios organizacijos turi taikyti pirkdamos prekes, paslaugas ar darbus, taikymo tvarkos aprašo patvirtinimo“ (vadovautis aktualia redakcija).

9.3. Statinio statybos skaičiuojamoji kaina turi būti nustatoma vadovaujantis šios kainos nustatymo principais, patvirtintais STR 1.04.04:2017 „Statinio projektavimas, projekto ekspertizė“. Sąmata turi būti suskaičiuota vadovaujantis parengto techninio darbo projekto brėžiniais, darbų kiekių žiniaraščiais ir statybos resursų skaičiuojamųjų rinkos kainų bei ekonominių normatyvų, projekto įgyvendinimo metu

galiojančiomis rekomendacijomis (įregistruotomis VĮ Statybos produkcijos sertifikavimo centro). Statinio statybos skaičiuojamoji kaina turi būti parengta atsižvelgiant į Automobilių kelių standartizuotų dangų konstrukcijų projektavimo taisyklių KPT SDK 19 reikalavimus.

9.4. Išilginis ir skersiniai profiliai

Išilginiame profilyje pateikiama geologijos informacija su LST 1331 žymėjimais, nurodomas gruntinio vandens lygis. Taip pat pateikiamos pralaidų, visų kelio sankirtų su esamais ir projektuojamais inžineriniais tinklais, drenažu ir kitos aktualios vietos, nurodant atstumą iki projekcinio paviršiaus. Pateikiamas projektuojamo drenažo tinklo išilginis profilis. Nurodoma griovių tvirtinimo medžiaga ir jos frakcija. Pateikiama visų projektuojamų nuovažų vieta (Pk) ir jų tipai. Pateikiama dangos konstrukcijos apačios linija.

Jei projekte numatomas gruntų pagerinimas / iškasimas ar kiti sprendiniai, jie grafiškai turi būti atvaizduoti išilginiame profilyje.

Išilginiame profilyje turi būti pateiktas sklandus projektuojamos dangos suvedimas su esama dangos konstrukcija.

Išilginiame profilyje turi būti nurodytas projektinis greitis.

Skersiniai pjūviai pateikiami visose charakteringose kelio ruožo vietose (viražuose, autobusų sustojimo aikštelių, apsauginių kelio atitvarų, pakopų įrengimo, nuovažų, sankryžų, pėsčiųjų perėjų, greičio mažinimo priemonių vietose ir kt.) kartu su skersinių profilių tipų naudojimo lentele. Pateikiami visų pralaidų po kelio statiniu skerspjūviai. Taip pat pateikiamos griovių tvirtinimo, kelio konstrukcijos ir kelkraščio / esamos dangos sujungimo, atitvarų, signalinio stulpelių bei kitos aktualios detalės.

9.5. Statybinės ir grįžtamosios medžiagos bei statybinės atliekos

Statybinės medžiagos

Projektavimo metu turi būti numatoma, kad vykdant valstybinės reikšmės kelių rekonstravimo/remonto darbus susidarancios medžiagos, kurios nenaudojamos projekte ir kurios gali būti panaudotos pakartotinai, būtų transportuojamos į Kelių direkcijos nurodytas sandėliavimo vietas (-as), parenkant optimaliausią atstumą:

- 1) Širvintų kelių tarnyba, Zibalų g. 21, Širvintos.
- 2) Panevėžio kelių tarnybos Karsakiškio gamybinė bazė, Kakūnų k., Karsakiškio sen., Panevėžio r.
- 3) Šiaulių kelių tarnybos Kuršėnų asfaltbetonio bazė, Pramonės g. 24, Kuršėnai.
- 4) Raseinių kelių tarnybos Pagrybio meistrėja, Aušrinės g. 2, Iždonų k., Kaltinėnų sen., Šilalės r.
- 5) Kėdainių kelių tarnyba, Birutės g. 4, Kėdainiai.
- 6) Marijampolės kelių tarnyba, Gamyklų g. 12, Marijampolė.

Medžiagos, kurios turi būti gabenamos į sandėliavimo vietas:

1) Metalų gaminiai (neužteršti betonu ir kt. medžiagomis (t. y. turi būti nuvalyti)): kelio ženklai, kelio ženklų atramos, apšvietimo ir kiti stulpai, apsauginiai atitvarai ir jų elementai, tiltų ir viadukų turėklai, kiti metalų gaminiai, sijos, sprausiasienės, pralaidos ir kt.;

2) Betono ir gelžbetonio gaminiai (tik nepažeisti mechaniškai ir tinkami naudoti): pralaidos, trinkelės, bortai ir kt.;

3) Plastiko gaminiai (tik nepažeisti mechaniškai ir tinkami naudoti): signaliniai stulpeliai, pralaidos ir kt.;

Projekte turi būti nurodyta, kad kitos, šiame sąraše nepaminėtos medžiagos, kurios gali būti panaudotos pakartotinai, gali būti gabenamos į sandėliavimo vietas tik suderinus su Kelių direkcija.

Paslaugos teikėjas turi numatyti ekonomiškai pagrįstą ir optimalų medžiagų išardymo būdą. Siektina, kad kuo daugiau medžiagų būtų išardytos tvarkingai ir pristatytos mechaniškai nepažeistos bei neužterštos. Jei statybos metu medžiagos taptų netinkamomis naudoti dėl jų netinkamo išardymo, tai būtų laikoma rangovo rizika ir atsakomybė tektų rangovui.

Grižtamosios medžiagos

Projekte turi būti nurodyta, kad darbų vykdymo metu nepanaudotos frezuoto asfalto granulės, skalda, žvyras, žvyro ir skaldos mišinys, nesurištasis mineralinių medžiagų mišinys, grindinio akmenys (neužteršti gruntu) yra laikomi grįžtamosiomis medžiagomis. Jos sąmatoje turi būti nurodytos atskira (-omis) eilute (-ėmis) su minuso ženklu. Šios medžiagos lieka rangovui. Pateikiami jų įkainiai:

- žvyro ir skaldos mišinys, nesurištasis mineralinių medžiagų mišinys – ne mažiau kaip 4 Eur/t arba 6 Eur/m³ (santykis 1,5);
- skalda – ne mažiau kaip 5 Eur/t arba 7,5 Eur/m³ (santykis 1,5);
- grindinio akmenys – ne mažiau kaip 15 Eur/t arba 40,5 Eur/m³ (santykis 2,7);
- frezuoto asfalto granulės – ne mažiau kaip 5,99 Eur/t arba 9,58 Eur/m³;
- mediena – įkainį pateikia rangovas, įvertinęs medienos būklę: $\geq 0,00$ Eur – kai mediena menkavertė ir skirta utilizavimui, t. y., vertinama, kiek kainuos utilizavimo išlaidos, $< 0,00$ Eur – kai mediena nėra menkavertė ir gali būti parduota, t. y., nurodoma kaina su minuso ženklu

Statybinės atliekos

Visos medžiagos, nepatenkančios į statybinių ir (ar) grįžtamųjų medžiagų sąrašą ir (ar) kurių neįmanoma panaudoti antrą kartą, kaip atliekos turi būti sutvarkomos rangovo pagal galiojančius aplinkos apsaugos reikalavimus (rangovas privalo įsivertinti visas su tvarkymu susijusias išlaidas).

8.5 papunkčio informacija turi būti pateikta projektinėje dokumentacijoje, prie suvestinio darbų kiekių žiniaraščio.

9.6. Medžiai ir krūmai kelio juostos ribose

Projektinėje dokumentacijoje turi būti įrašytos nuostatos dėl medžių ir krūmų, esančių kelio juostos ribose, tvarkymo.

Kelio juostos ribose esantys medžiai bei krūmai, patenkantys į kelio griovių ribas ir keliantys pavojų statinio konstrukcijai bei eismo saugai, šalinami:

Vadovaujantis Lietuvos Respublikos susisiekimo ministro 2008 m. gruodžio 23 d. įsakymu Nr. 3-507 (Lietuvos Respublikos susisiekimo ministro 2021 m. spalio 26 d. įsakymo Nr. 3-502 redakcija) patvirtinto Geležinkelio kelių ir jų įrenginių apsaugos zonoje, geležinkelio želdinių apsaugos zonoje ir valstybinės reikšmės automobilių kelių juostoje augančių medžių ir krūmų pripažinimo keliančiais pavojų eismo saugai sąlygų ir tvarkos ir saugiam eismui pavojų keliančių geležinkelio kelių ir jų įrenginių apsaugos zonoje, geležinkelio želdinių apsaugos zonoje ir valstybinės reikšmės automobilių kelių juostoje augančių medžių ir krūmų genėjimo ir kirtimo tvarkos aprašo reikalavimais (toliau – Aprašas).

Vadovaujantis Lietuvos Respublikos želdynų įstatymo (toliau – Įstatymas) nuostatomis:

- *Įstatymo 23 str. 2 punkte nurodytais privalomais atvejais turi būti atlikta saugotinių želdinių būklės ekspertizė;*
- *saugotini želdiniai šalinami ar intensyviai genimi, gavus savivaldybės vykdomosios institucijos išduotą leidimą;*
- *pagal galimybes atsižvelgti į želdinių šalinimo, intensyvaus genėjimo ribojimus nuo kovo 15 dienos iki rugpjūčio 1 dienos.*

Krašto ir rajoninių kelių rekonstravimo / kapitalinio remonto Projekte turi būti išskirti saugotini ir nesaugotini medžiai pagal Aprašą ir kriterijus, kuriuos atitinkantys medžiai priskiriami saugotiniams želdiniams, vadovaujantis Lietuvos Respublikos Vyriausybės 2008 m. kovo 12 d. nutarimo Nr. 206 (Lietuvos Respublikos Vyriausybės 2021 m. gruodžio 22 d. nutarimo Nr. 1101 redakcija) nuostatomis.

Krašto ir rajoninio kelio juostoje (taip pat ir ant statinio) augantys 30 cm ir didesnio skersmens ąžuolai, uosiai, klevai, skroblai, bukai, pušys, eglės, maumedžiai, beržai, juodalksniai, liepos, gluosniai yra saugotini želdiniai.

Taip pat turi būti pateiktas medžių šalinimo žiniaraštis, kuriame nurodoma tiksli faktinė informacija:

- piketas ir kelio pusė;
- atstumas nuo kelio važiuojamosios dalies krašto iki šalinamo medžio;
- medžio skersmuo;
- medžio rūšis;
- saugotinas ar ne;
- saugotino medžio būklė (gera, patenkinama, nepatenkinama, bloga (vadovaujantis Lietuvos Respublikos aplinkos ministro 2008 m. birželio 26 d. įsakymu Nr. D1-343; (2020-04-01 įsakymo Nr. D1-183 redakcija) nuostatomis);
- medžio šalinimo priežastis (-ys), atitiktis Aprašo 10 punkte nustatytoms sąlygoms;
- vieta kelio plano brėžinyje.

Krašto ir rajoninių kelių rekonstravimo / kapitalinio remonto atveju projektuojamame objekte esant saugotiniams medžiams, ieškoti sprendinių, kad būtų išsaugota kuo daugiau geros būklės saugotinų medžių. Esant poreikiui kirsti medžius projektuotojas apie tai turi informuoti seniūną ir pateikti jam kertamų medžių žiniaraštį.

Numatant miško kirtimą projekte turi būti nurodoma ne tik kertamas plotas, bet ir kertamų medžių kiekis (vnt.) bei visa kita informacija aprašyta aukščiau, kaip šalinamų saugotinų ir nesaugotinų medžių atveju.

9.7. Inžineriniai tinklai kelio juostoje

Jei kelią kerta ar kelio juostoje yra elektros linijos, dujų tinklai ar kiti inžineriniai tinklai (ryšių, telekomunikacijų, vandentiekio, nuotekų ir kt.), kelio kapitalinio remonto / rekonstravimo sprendiniai turi būti parengti taip, kad būtų išvengta šių tinklų iškėlimo ar pertvarkymo / apsaugojimo (Pastaba: pastarasis nurodymas vengti inžinerinių tinklų iškėlimo, neatleidžia paslaugos teikėjo nuo atsakomybės, rengiant projektą priimti racionalius ir ekonomiškai pagrįstus sprendinius dėl inžinerinių tinklų iškėlimo).

Jei be minėtų tinklų iškėlimo ar pertvarkymo ar apsaugojimo neįmanoma įgyvendinti kapitalinio remonto / rekonstravimo projekto sprendinių, turi būti parengta šių tinklų iškėlimo / perkėlimo / apsaugojimo projekto dalis. Inžinerinių tinklų iškėlimas priklauso nuo paslaugos teikėjo parinktų projektinių sprendinių. Projekte turi būti numatyta, kad rangovas, rengdamas technologinį projektą, gali siūlyti alternatyvų inžinerinių tinklų pertvarkymo būdą nei numatyta projekte, prieš tai suderinęs su Kelių direkcija.

Požeminiai inžineriniai tinklai turi būti suprojektuoti taip, kad būtų išlaikomas ne mažesnis kaip 1,2 m dengimo storis.

Esant poreikiui suprojektuoti uždara lietaus vandens nuvedimo sistemą (inžinerinį tinklą) ir įsivertinti visas tam atlikti būtinas procedūras. Po statybos darbų uždara lietaus vandens nuvedimo sistema (inžinerinis tinklas) bus registruojama kaip atskiras statinys Nekilnojamojo turto registre.

Kapitalinio remonto / rekonstravimo projekto rengimo metu nustatčius, kad yra būtinas inžinerinių tinklų iškėlimas / pertvarkymas / apsaugojimas, projekto rengėjas turi raštu informuoti Kelių direkciją apie tokių tinklų iškėlimo / pertvarkymo / apsaugojimo poreikį.

Jei numatoma vykdyti inžinerinių tinklų iškėlimą / pertvarkymą / apsaugojimą, projekto rengėjas turi organizuoti iškėlimo sutarties („Inžinerinių tinklų klojimo, priežiūros, rekonstrukcijos ir iškėlimo sutartis“) ir jos priedo („Objektų, kuriuose bus klojamas / prižiūrimas / rekonstruojamas / iškeliamas tinklas, sąrašas“) pasirašymą.

Jei yra gautos inžinerinių tinklų savininkų sąlygos, kuriose nepagrįstai reikalaujama pagerinti esamų tinklų būklę ir / ar įrengti papildomas priemones (įrenginius), projekto rengėjas, suderinęs skundo projektą dėl išduotų prisijungimo (techninių) sąlygų su Kelių direkcija, turi raštu kreiptis į Valstybinę teritorijų planavimo ir statybos inspekciją prie Aplinkos ministerijos šios institucijos nustatyta tvarka.

Atkreiptinas dėmesys, kad inžinerinių tinklų iškėlimas turi būti taikomas tik išskirtiniais atvejais, išanalizavus esamų inžinerinių tinklų situaciją (jų gylius / aukščius), kai tai būtina projekto sprendiniams įgyvendinti.

10. PROJEKTO VYKDYMO PRIEŽIŪRA

10.1. Atlikti statinio projekto vykdymo priežiūrą, vadovaujantis Lietuvos Respublikos Statybos įstatymu ir kitais galiojančiais teisės aktais pagal atskirai pasirašytą sutartį;

Paslaugos teikėjas atsako už netinkamą projekto parengimą, paslaugų teikimą, taip pat už statinio statybos darbų perdirbimą dėl netinkamai parengto projekto bei už projekto ir paslaugų trūkumus (įskaitant, bet neapsiribojant, klaidas, praleidimus, dviprasmybes, prieštaravimus, neatitikimus), kurie buvo nustatyti statybos darbų pagal paslaugos teikėjo parengtą projektą vykdymo metu. Jeigu nustatomi projekto ir (ar) paslaugų trūkumai ir (ar) netikslumai, paslaugos teikėjas privalo Kelių direkcijos reikalavimu neatlygintinai ištaisyti projekto ir (ar) paslaugų trūkumus ir (ar) netikslumus bei atlyginti Kelių direkcijos nuostolius, įskaitant, bet neapsiribojant Kelių direkcijos patirtas išlaidas įsigyjant ir apmokant papildomus statybos darbus, susijusius su netinkamu projekto parengimu ir (ar) paslaugų suteikimu rangovui, vykdančiam statybos darbus pagal paslaugos teikėjo parengtą projektą.

10.2. Paslaugos teikėjas, likus ne mažiau kaip 10 (dešimčiai) dienų (ar per kitą, su Kelių direkcija suderintą terminą) iki Paslaugų teikimo termino pabaigos turi pateikti Kelių direkcijai naują techninio ar techninio darbo projekto laidą, t. y., naujai pateiktą ir įformintą pagal visus atliktus projekto keitimus projekto vykdymo priežiūros metu. Šis projektas turi būti pateiktas 1 (viena) kopija skaitmenine forma (kompaktiniame diske ar universaliame skaitmeniniame (optiniame) diske). Tekstinius dokumentus *.doc, *.pdf *.xlsx ir brėžinius *.pdf, *.dwg formatu (su elektroniniais parašais)) perduoti Kelių direkcijai. Kiekvienas atskiras dokumentas, pateikiamas skaitmenine forma, turi turėti konkretų dokumento paskirtį ir esmę atitinkantį pavadinimą. Statinio projekto dokumentai turi būti įforminti vadovaujantis LST 1516.

10.3. Kiekvieną ataskaitinį laikotarpį pateikti paslaugos atlikimo ataskaitą, kurioje turi būti nurodyta rangos darbų atlikimo eiga, darbų pakeitimo dokumentai bei analizė dėl jų atsiradimo ir būtinumo, darbų atlikimo fotofiksacija ir kita informacija, susijusi su paslaugos vykdymu.

10.4. Esant būtinybei iki statybos užbaigimo procedūros dienos (iki statybos užbaigimo akto arba deklaracijos apie statybos užbaigimą pasirašymo dienos) užtikrinti išduotų techninių (techninių reikalavimų), prisijungimo sąlygų, pritarimų galiojimą. Pagal poreikį organizuoti jų pratęsimą.

10.5. Į klausimus, kylančius darbų rangos metu dėl projekto ir jame numatytų sprendinių, atsakyti ne ilgiau kaip per **10 d. d.**

10.6. Darbų pabaigoje atlikti projekto 0 laidos sudengimą su išpildomąja dokumentacija ir pateikti Kelių direkcijos Transporto infrastruktūros projektų įgyvendinimo skyriui (.dwg formatu).

DETALŪS METADUOMENYS	
Dokumento sudarytojas (-ai)	Valstybės įmonė Lietuvos automobilių kelių direkcija
Dokumento pavadinimas (antraštė)	TU Nr. 115 0,512 –0,836 km rekonstravimo projektavimas
Registracija #1	
Dokumento registracijos data ir numeris	2022-04-12T10:51:25.33+03:00, TU-85
Dokumento specifikacijos identifikavimo žymuo	ADOC-V1.0
Parašas #1	
Parašo paskirtis	Pasirašymas
Parašą sukūrusio asmens vardas, pavardė ir pareigos	
Parašo sukūrimo data ir laikas	2022-04-11T09:06:49.1614203+03:00
Parašo formatas	XAdES-X-L
Laiko žymoje nurodytas laikas	2022-04-11T09:07:22+03:00
Informacija apie sertifikavimo paslaugų teikėją	EID-SK 2016, AS Sertifitseerimiskeskus EE
Sertifikato galiojimo laikas	2025-04-21T23:59:59+03:00
Parašas #2	
Parašo paskirtis	Pasirašymas
Parašą sukūrusio asmens vardas, pavardė ir pareigos	
Parašo sukūrimo data ir laikas	2022-04-12T10:50:50.8344955+03:00
Parašo formatas	XAdES-X-L
Laiko žymoje nurodytas laikas	2022-04-12T10:51:23+03:00
Informacija apie sertifikavimo paslaugų teikėją	
Sertifikato galiojimo laikas	2024-05-02T23:59:59+03:00
Parašas #3	
Parašo paskirtis	Registravimas
Parašą sukūrusio asmens vardas, pavardė ir pareigos	DVS sistema Dokumentų valdymo sistema
Parašo sukūrimo data ir laikas	2022-04-12T10:51:25.4856242+03:00

Parašo formatas	XAdES
Laiko žymoje nurodytas laikas	-
Informacija apie sertifikavimo paslaugų teikėją	RCSC IssuingCA, VI Registru centras - i.k. 124110246 LT
Sertifikato galiojimo laikas	2022-04-16T12:47:53+03:00
Informacija apie būdus, naudotus metaduomenų vientisumui užtikrinti	Metaduomenų vientisumas užtikrintas elektroniniais parašais
Pagrindinio dokumento priedų skaičius	1
Pagrindinio dokumento pridedamų dokumentų skaičius	0
Programinės įrangos, kuria naudojantis sudarytas elektroninis dokumentas, pavadinimas	DocLogix v12.8.7.0
Informacija apie elektroninio dokumento ir elektroninio (-ių) parašo (-ų) tikrinimą (tikrinimo data)	Pasibaigė el. parašo pasirašymo sertifikato "CN=Lietuvos automobilių kelių direkcija prie SM,O=Lietuvos automobilių kelių direkcija prie SM\, į.k.188710638,L=Vilnius,S=Lithuania,C=LT" galiojimo laikas "2022-04-16 12:47:53" 2024-04-15 07:21:17